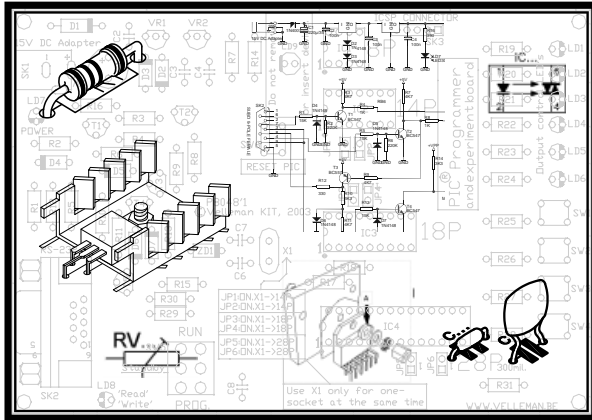


K4102



- NL** Gitaar voorversterker met hoofdtelefoon uitgang... 2
- FR** Préamplificateur pur guitare avec sortie casques.. 5
- DE** Gitarrenvorverstärker mit Kopfhörerausgang 8



GITAAR VOORVERSTERKER MET HOOFDTELEFOON UITGANG

SPECIFICATIES :

Een elektrische gitaar kan niet worden aangesloten op om het even welke versterker of audio-installatie. Deze voorversterker is uitstekend geschikt om dit probleem op te lossen, bovendien is een koptelefoon uitgang voorzien om in alle stilte te kunnen oefenen. De voorversterker is uitgerust met een speciale klankkleur regeling, zodanig dat iedereen zijn eigen "sound" kan kiezen.

- Klankkleur regeling
- Regelbare ingangsgevoeligheid
- Lage uitgangsruis
- Behuizing bijgeleverd

TECHNISCHE GEGEVENS :

- Koptelefoonuitgang: max. 2 x 50mW bij 32 Ω belasting
- Voedingsspanning: 9V batterij
- Afmetingen (BxHxD): 70 x 30 x 105mm

ALVORENS TE BEGINNEN

Zie ook de algemene handleiding voor soldeertips en andere algemene informatie (vb. Kleurencodering voor weerstanden en LEDs).

Benodigheden om de kit te bouwen:

- Kleine soldeerbout van max 40W.
- Dun 1mm soldeersel, zonder soldeervet.
- Een kleine kniptang.

1. Monteer de onderdelen correct op de print zoals in de illustraties.
2. Monteer de onderdelen in de correcte volgorde, zoals in de geïllustreerde stuklijst.
3. Gebruik de vakjes om uw vorderingen aan te duiden.
4. Hou rekening met eventuele opmerkingen in de tekst.

BOUW

VOLG NIET BLINDELINGS DE VOLGORDE VAN DE TAPE. CONTROLEER ALTIJD DE WAARDE VIA DE STUKLIJST!



Tip: U kunt de foto's op de verpakking gebruiken als leidraad tijdens de montage. Door eventuele verbeteringen is het mogelijk dat de foto's niet 100% nauwkeurig zijn.

1. Monteer de zenerdiode. Let op de polariteit!
2. Monteer de 1/4W weerstanden.
3. Monteer de condensatoren.
4. Monteer een IC voetje. Let op de positie van de nok!
5. Monteer de trimpotentiometers.
6. Monteer de schakelaar.
7. Monteer de electrolytische condensatoren. Let op de polariteit!
8. Monteer de RCA connectoren. Soldeer alle aansluitingen zorgvuldig!
9. Monteer de hoofdtelefoonaansluiting.
10. Monteer de LED. Let op de polariteit!

Monteer deze zodanig dat de bovenkant van de led 18mm boven de print uitkomt (zie figuur).

11. Plaats het IC in zijn voetje. Let op de positie van de nok!
12. Monteer de batterijhouder.

De aansluitdraden worden eerst door de openingen gevlochten (zie figuur) als trekontlasting. De rode draad wordt met de '+' en de zwarte met de '-' aansluiting verbonden.



13. MONTAGE IN DE BEHUIZING

- Kleef de sticker met de verklaringen voor de aansluitingen op de behuizing, zie figuur 4.0.
- Monteer op de bodem van de behuizing drie draadbussen, samen met een tandveerring en een M3 verzonken boutje (zie fig. 2.0).
- Monteer de print op de draadbussen door middel van drie M3 boutjes.
- Klik het asje in de trimpotentiometer voor de toonregeling en monteer de regelknop op het asje, zie figuur 3.0
- Na het aansluiten van de 9V batterij (let op de polariteit) kan het deksel op de behuizing geklikt worden.

14. TEST en GEBRUIK

- Sluit een 9V batterij aan en schakel het apparaat aan. Normaal moet de led oplichten. Deze led wordt tevens gebruikt als indicatie van een te lage batterijspanning.
- Draai de potentiometer RV1 in de middenstand en sluit een koptelefoon aan. Bij het aanraken van de centrale klem van de ingangskonnektor moet men een licht brommen horen in de koptelefoon. Draait men de toonregeling RV2 in wijzerzin dan moet men een licht ruisen horen.
- Aan de ingangconnector kan men de gitaar via een aangepaste kabel aansluiten. Met RV1 kan de gevoeligheid geregeld worden.
- De uitgangconnector kan verbonden worden met de 'TAPE IN' of 'AUX' ingang van uw stereoinstallatie. Wees wel voorzichtig met de volumeknop zodat U uw kostbare klankkasten niet beschadigd.

PRE-AMPLIFICATEUR POUR GUITARE AVEC SORTIE CASQUES

SPECIFICATIONS :

Une guitare électrique ne peut pas être connectée à n'importe quel amplificateur ou installation audio. Le présent pré-amplificateur est capable de résoudre ce problème. En outre, il possède une sortie pour les casques d'écoute et vous permet ainsi de vous entraîner en silence. Ce pré-amplificateur est équipé d'un dispositif de réglage du timbre spécial permettant à chacun de sélectionner son propre "sound".

- Réglage de la tonalité
- Sensibilité d'entrée réglable
- Faible bruit de sortie
- Boîtier fourni

DONNEES TECHNIQUES :

- Sortie casques d'écoute : max. 2 x 50mW avec une charge de 32 Ω
- Tension d'alimentation : pile de 9V
- Dimensions (LxHxP): 70 x 30 x 105mm

AVANT DE COMMENCER

Lisez également les astuces pour le soudage et d'autres infos générales dans la notice (p.ex. le code couleurs des résistances et des LEDs).

Matériel nécessaire pour le montage du kit:

- Petit fer à souder de max. 40W.
- Fine soudure de 1mm, sans pâte à souder.
- Petite pince coupante.



1. Montez les pièces correctement orientées sur le circuit imprimé, comme dans l'illustration.
2. Montez les pièces dans l'ordre correct sur le circuit imprimé, comme dans la liste des composants illustrée.
3. Utilisez les cases pour indiquer votre état d'avancement.
4. Tenez compte des remarques éventuelles dans le texte.

MONTAGE

NE PAS SUIVRE NÉCESSAIREMENT L'ORDRE DES COMPOSANTS SUR LE RUBAN. CONTRÔLEZ TOUJOURS LA VALEUR À L'AIDE DE LA LISTE DES PIÈCES !



Truc: Les photos sur l'emballage peuvent vous servir de guide lors de l'assemblage. Toutefois, il se peut que les photos ne correspondent pas à 100% à la réalité en raison des adaptations subies.

1. Montez la diode zener. Attention à la polarité!
2. Montez les résistances 1/4W.
3. Montez les condensateurs.
4. Montez le support de CI. Attention à la position de l'encoche!
5. Montez les potentiomètres trim.
6. Montez le commutateur.
7. Montez les condensateurs électrolytiques. Attention à la polarité !
8. Montez les connecteurs RCA. Soudez tous les raccordements soigneusement!
9. Montez la connexion de casque.
10. Montez la LED. Attention à la polarité!

Montez-la de manière à ce qu'elle dépasse le circuit imprimé de 18 mm (voir schéma).

11. Fixez le CI dans son support. Faites attention à la position de l'encoche !
12. Montez le support de pile.

Tressez les fils de raccordement de façon à ce qu'ils puissent passer par les ouvertures (voir schéma) et servir comme étrier. Raccordez le fil rouge au pôle "+" et le fil noir au "-".

13. MONTAGE DANS LE BOÎTIER

- Collez l'autocollant, où figurent les explications des raccordements sur le boîtier, voir figure 4.0
- Montez trois tiges filetées sur le fond du boîtier en même temps qu'une rondelle à dents et un boulon M3 à tête fraisée (voir fig. 2.0).
- Montez le circuit imprimé sur les tiges filetées au moyen de trois boulons M3.
- Fixez le pivot dans le potentiomètre de réglage pour le réglage de la tonalité et montez le bouton de réglage sur le pivot, voir fig. 3.0.
- Placez la pile de 9V (attention à la polarité !) et remplacez le couvercle sur le boîtier.

14. TEST et USAGE

- Raccordez une pile de 9V à l'amplificateur et branchez-le. Normalement, la DEL s'allumera. Cette DEL sert également à indiquer une tension trop basse de la pile.
- Tournez le potentiomètre RV1 jusqu'à ce qu'il soit en position médiane et connectez des casques d'écoute à l'amplificateur. Lorsque vous touchez le terminal central du connecteur d'entrée, l'on devrait entendre un léger grondement dans les casques. En tournant le potentiomètre de réglage de la tonalité RV2 dans le sens des aiguilles d'une montre, l'on devrait entendre une légère murmure.
- La guitare peut être connectée au connecteur d'entrée de l'amplificateur au moyen d'un câble convenant. La sensibilité peut être ajustée grâce à RV1.
- Le connecteur de sortie peut être connecté à l'entrée 'TAPE IN' ou 'AUX' de votre chaîne stéréo. Néanmoins, faites attention en modifiant le volume de crainte que vous n'endommagiez vos haut-parleurs.



GITARRENVORVERSTÄRKER MIT KOPFHÖRESAUSGANG

TECHNISCHE EIGENSCHAFTEN

Der Anschluß einer elektrischen Gitarre an einen herkömmlichen Verstärker oder an eine Audioanlage verläuft nicht immer problemlos. Dieser Vorverstärker eignet sich ganz ausgezeichnet für die Lösung aller Anschlußprobleme, außerdem wurde ein Kopfhörerausgang vorgesehen, sodaß Sie üben können, ohne andere zu stören. Der Vorverstärker wurde mit einem speziellen Klangfarberegler ausgestattet, so daß jeder seinen eigenen 'Sound' wählen kann.

- Klangfarberegler
- Einstellbare Eingangsempfindlichkeit.
- Niedriges Stromrauschen
- Gehäuse mitgeliefert

TECHNISCHE DATEN

- Kopfhörerausgang: max. 2 x 50mW bei 32Ω Belastung
- Speisespannung: 9V-Batterie
- Dimensionen (BxHxT): 70 x 30 x 105mm

BEVOR SIE ANFANGEN

Siehe auch die allgemeine Anleitung für Lötinweise und andere allgemeine Informationen (z.B. die Farbcodierung für Widerstände und LEDs).

Zum Bau notwendiges Material:

- Kleiner LötKolben von höchstens 40W.
- Dünnes Lötmetall von 1mm, ohne Lötfett.
- Eine kleine Kneifzange.

1. Montieren Sie die Bauteile in der richtigen Richtung auf der Leiterplatte, siehe Abbildung.
2. Montieren Sie die Bauteile in der richtigen Reihenfolge, wie in der illustrierten Stückliste wiedergegeben.
3. Notieren Sie mittels der -Häuschen Ihre Fortschritte.
4. Beachten Sie eventuelle Bemerkungen im Text.

MONTAGE

Folgen Sie nie blindlings der Reihenfolge der Komponenten im Band. Überprüfen Sie immer den Wert über die Stückliste!



Hinweis: Die Fotos auf der Verpackung können als Hilfe bei der Montage verwendet werden. Wegen bestimmter Anpassungen ist es allerdings möglich, dass die Fotos nicht zu 100% mit der Wirklichkeit übereinstimmen.

1. Montieren Sie die Zenerdiode. Achten sie auf die Polarität!
2. Montieren Sie die 1/4W-Widerstände.
3. Montieren Sie die Kondensatoren.
4. Montieren Sie die IC-Fassung. Achten Sie auf die Position des Nockens!
5. Montieren Sie die Trimmerpotentiometer.
6. Montieren Sie den Schalter.
7. Montieren Sie die Elektrolytkondensatoren. Achten Sie auf die Polarität!
8. Montieren Sie die RCA-connectoren. Löten Sie alle Anschlüsse sorgfältig!
9. Montieren Sie den Kopfhöreranschluss
10. Montieren Sie die LED. Achten Sie auf die polarität!

Montieren Sie sie so, daß die obere Seite der LED 18mm über der Leiterplatte hinausragt (siehe Abbildung).

11. Stecken Sie die IC in die Fassung. Achten Sie auf den Stand des Nockens!
12. Montieren Sie den Batteriehalter.

Die Anschlüsse müssen erst durch die Öffnungen geflochten werden (siehe Abbildung), damit so eine Zugenlastung entsteht. Der rote Draht wird mit dem '+', und der schwarze Draht mit dem '-' verbunden.



13. MONTAGE IN DAS GEHÄUSE

- Kleben Sie den Aufkleber mit den Erklärungen zu den Anschlüssen auf des Gehäuses, siehe Abbildung 4.0.
- Montieren Sie auf den Boden des Gehäuses drei Gewindehülsen, sowie einen Zahnfederring und einen kleinen versenkten M3-Bolzen (siehe Abb. 2.0).
- Montieren Sie mittels der drei kleinen M3-Bolzen die Leiterplatte auf die Gewindehülsen.
- Klicken Sie die kleine Achse in das Trimmerpotentiometer für die Tonreglung und Montieren Sie den Regelknopf auf die kleine Achse, siehe Abb. 3.0.
- Nach dem Anschluß der 9V-Batterie (achten Sie auf die Polarität) kann der Deckel auf das Gehäuse geklickt werden.

14. TEST und ANWENDUNG

- Schließen Sie eine 9V-Batterie an und schalten Sie den Apparat ein. Normalerweise leuchtet die LED auf. Diese LED ist gleichzeitig die Anzeige bei einer zu niedrigen Batteriespannung.
- Drehen Sie das Potentiometer RV1 in den mittleren Stand und schließen Sie den Kopfhörer an. Beim Berühren der Zentralklemme des Eingangsconnectors müssen Sie ein leises Brummen im Kopfhörer hören. Drehen Sie die Tonreglung RV2 in Uhrzeigersinn, dann hören Sie ein leises Rauschen.
- Am Eingangsconnector kann die Gitarre mit einem entsprechenden Kabel angeschlossen werden. Mit RV1 wird die Empfindlichkeit eingestellt.
- Der Ausgangsconnector kann mit dem 'TAPE IN'- oder 'AUX'-Eingang Ihrer Stereoanlage verbunden werden. Seien Sie aber vorsichtig mit dem Knopf für die Lautstärke und beschädigen Sie nicht Ihre kostbaren Schalldosen.



VELLEMAN NV
Legen Heirweg 33, B-9890 GAVERE
Belgium (Europe)

 @velleman_RnD

