

Serial & USB interface

- Can be used to control the VELBUS system through a computer.
- VELBUS message processing on the computer.
- Galvanic separation between the computer and the VELBUS system.
- LED indication for the USB power supply.
- Required power supply: 12 to 18 VDC.
- Consumption: 15mA.
- Power consumption USB port: 35 mA.



VMBRUSB

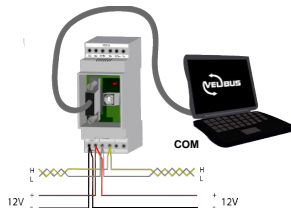
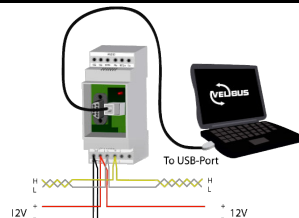
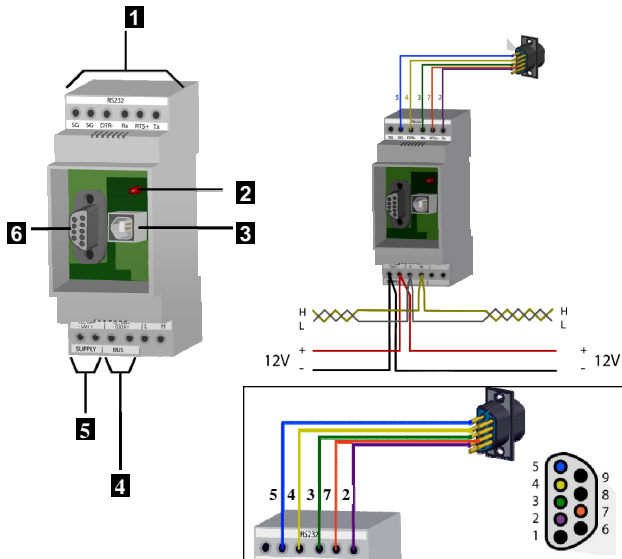


Velbus Home Automation

Choosing Velbus is choosing comfort, safety and energy saving with the guarantee that your home is ready for the future. All this for a price barely higher than that of a traditional installation.

 @velbus

CONNECTION EXAMPLE - AANSluitVOORBEELD - EXAMPlES DE CONNEXION - ANSCHLUSSBEISPIELE - EJEMPlO DE CONEXIóN



| | |
|--------------------------|----------------------|
| RS232C : | |
| Baud rate : 38400 | Stop bits : 1 |
| Data bits : 8 | RTS : high |
| Parity : none | DTR : low |

ENGLISH

1. RS232 connection
2. Indication LED USB power
3. USB connection
4. VELBUS
5. 12V power input
6. RS232 connector

DEUTSCH

1. RS232-Anschluss
2. Anzeige-LED für USB-Stromversorgung
3. USB-Anschluss
4. VELBUS
5. 12V Stromversorgung eingeschaltet
6. RS232-Steckverbinder

NEDERLANDS

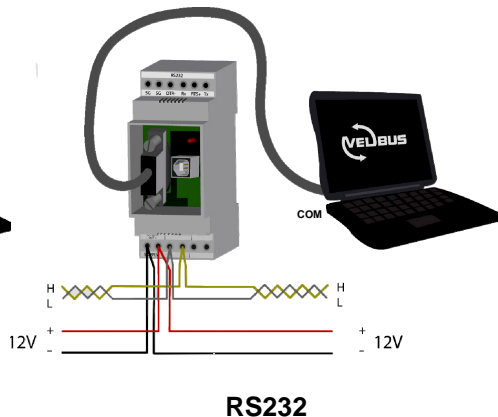
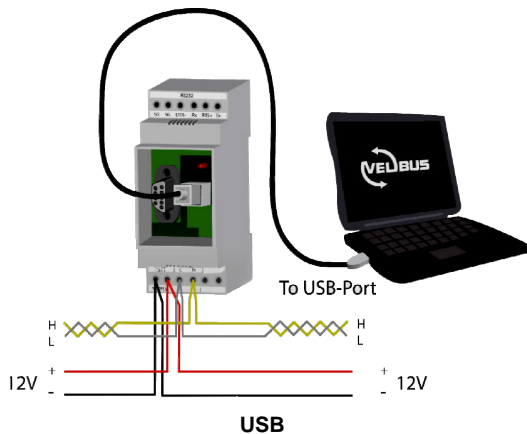
1. RS232 aansluiting
2. USB voeding-indicatie LED
3. USB aansluiting
4. Velbus
5. 12V voeding ingang
6. RS232 connector

ESPAÑOL

1. conexión RS232
2. indicador LED para la alimentación USB
3. conexión USB
4. VELBUS
5. alimentación 12V activada
6. Conector RS232

FRANÇAIS

1. Connexion RS232
2. Indication LED alimentation USB
3. Connexion USB
4. VELBUS
5. Entrée d'alimentation 12V
6. Connecteur RS232



CONNECTION

VELBUS connection

Connection of the modules is preferably done using twisted-pair cables (EIB 2x2x0.8mm², UTP 8x0.51mm - CAT5 or similar). Use a twisted pair cable with 0.5mm² gauge or more when connecting more than 10 modules or with long connections (more than 50m). Connect the 12 ~ 18VDC (mind the polarity) to the module. Connect the bus (mind the polarity) with the module.

Connection through serial port

Connect the module to the COM port of the computer using a serial cable (Velleman ref. CW014).

Remark: You can also install the serial connection elsewhere (e.g. on the side of the fuse box). Use a 9-pole female SUBD-connector (Velleman ref. CC005)

Connection through USB port

Connect the module to a USB port of the computer. Use one of the following Velleman USB cables: CW076, CW077, CW078, CW090A, CW090B or CW090C.

Remark: The serial and USB connections are galvanically separated from the VELBUS and the 12V power cable through an optical link. Only use one of the possible connection methods: through the serial or through the USB port. Never use both connection methods simultaneously.

AANSLUITING

Aansluiting van de velbus

Om de modules met elkaar te verbinden gebruikt men best een twisted-pairkabel (EIB 2x2x0.8mm², UTP 8x0.51mm - CAT5 of gelijkwaardig). Indien er veel modules (meer dan 10) op de kabel aangesloten zijn of bij zeer lange leidingen (langer dan 50m) is het belangrijk om de draaddoorsnede voldoende dik te voorzien (0.5mm² of meer). Verbind de 12 tot 18V gelijkspanning (let op de polariteit) met de module. Sluit de bus aan (let op de polariteit) op de module.

Via de seriële poort

Verbind de module met de COM-poort van de computer door middel van een seriële kabel (Velleman art. CW014).

Opmerking: Het is mogelijk om de connector voor de seriële verbinding op een andere plaats te voorzien (bv aan de zijkant van de zekeringkast). Gebruik hiervoor een 9-polige vrouwelijke SUBD-connector (Velleman art. CC005).

Via de USB-poort

Verbind de module met een USB-poort van de computer. U kunt hiervoor één van de volgende USB kabeltypes van Velleman gebruiken: CW076, CW077, CW078, CW090A, CW090B of CW090C

OPMERKING: De seriële en USB-computerverbinding zijn galvanisch gescheiden van de VELBUS en de 12V voedingskabel via een optische link. Gebruik slechts één van de mogelijke verbindingmethoden, ofwel via de seriële ofwel via de USB-poort, maar niet de beide tegelijk.

CONNEXION

Connexion du système VELBUS

Interconnectez les modules en utilisant un câble torsadé (EIB 2x2x0.8mm², UTP 8x0.51mm - CAT5 ou similaire). Utilisez un câble torsadé avec un diamètre de 0.5mm² ou plus avec des connexions très longues (> 50m) ou lors de la connexion de 10 modules ou plus. Connectez le courant continu 12 ~ 18V (respectez la polarité) au module. Connectez le bus (respectez la polarité) au module.

Connexion depuis le port sériel

Connectez le module au port COM de l'ordinateur à l'aide d'un câble sériel (Velleman réf. CW014).

Remarque : Il est possible d'installer le connecteur sériel p.ex. sur le côté de la boîte à fusibles. Utilisez un connecteur SUBD femelle à 9 broches (Velleman réf. CC005).

Connexion depuis le port USB

Connectez le module au port USB de l'ordinateur à l'aide d'un des câble USB Velleman : CW076, CW077, CW078, CW090A, CW090B ou CW090C.

Remarque : Les connexions série et USB sont galvaniquement séparées du système VELBUS et du câble d'alimentation 12V via un lien optique. N'utilisez qu'une des méthodes de connexion proposées (connexion série ou USB). Ne jamais utiliser les deux méthodes simultanément.

ANSCHLUSS

Das Velbus-System anschließen

Um die Module miteinander zu verbinden, verwenden Sie am besten ein verdrehtes Kabel (EIB 2x2x0.8mm², UTP 8x0.51mm - CAT5 oder gleichwertig). Wenn da viele Module (mehr als 10) mit dem Kabel verbunden sind oder bei sehr langen Leitungen (über 50m) ist es wichtig, dass der Drahtdurchmesser ausreichend dick ist (0.5mm² oder mehr). Verbinden Sie die 12 bis 18V Gleichspannung mit dem Modul (achten Sie auf die Polarität). Schließen Sie den Bus an das Modul an (achten Sie auf die Polarität).

Über seriellen Anschluss

Verbinden Sie das Modul des Computers über ein serielles Kabel mit dem COM-Anschluss (Velleman Bestell-Nr. CW014).

Bemerkung: Es ist möglich, um den Anschluss für die Serienschaltung anderswo zu installieren (z.B. an der Seite des Sicherungskastens). Verwenden Sie dazu eine 9-polige SUBD-Buchse (Velleman Bestell-Nr. CC005).

Über USB-Anschluss

Verbinden Sie das Modul mit einem USB-Anschluss des Computers. Sie kann hierfür eines der folgenden USB-Kabel von Velleman verwenden: CW076, CW077, CW078, CW090A, CW090B oder CW090C.

Bemerkung: Die Serien- und USB-Computerverbindung sind galvanisch vom VELBUS und dem 12V-Stromversorgungskabel über einen optischen link getrennt. Verwenden Sie nur eine der möglichen Verbindungsmethoden, entweder über den Serienschluss, oder über den USB-Anschluss, aber nicht die beiden gleichzeitig.

CONEXIÓN

Conexión del velbus

Para conectar los módulos utilice un cable de par trenzado (EIB 2x2x0.8mm², UTP 8x0.51mm - CAT5 o equivalente). Si están conectados muchos módulos (más de 10) al cable o en caso de conexiones muy largas (más de 50m), es importante que el diámetro del cable sea demasiado grueso (0.5mm² o más).

Conecte la corriente continua de 12 a 18V al módulo (respete la polaridad). Conecte el bus al módulo (respete la polaridad).

Por conexión serie

Conecte el módulo con un cable serie al puerto COM del ordenador (Velleman art. Nr. CW014).

Nota: Es posible instalar el conector en serie p.ej. el lateral de la caja de fusibles. Utilice un conector SUBD hembra de 9 polos (Velleman ref. CC005)

Por puerto USB

Conecte el módulo a un puerto USB del ordenador. Es posible utilizar unos de los siguientes cables USB de Velleman: CW076, CW077, CW078, CW090A, CW090B o CW090C.

Nota: La conexión serie y la conexión USB del ordenador están galvánicamente separadas del VELBUS y del cable de alimentación 12V por una conexión óptica. Utilice sólo uno de los métodos de conexión propuestos (conexión serie o conexión USB). No utilice ambos métodos al mismo tiempo.

Use - Gebrauch - Emploi - Anwendung - Uso



USE

Run a computer program allowing you to communicate with the VELBUS system. Download this program, the tutorial or all needed information to write a custom program through our www.velbus.be/consumers/downloads/. Connect the module to the VELBUS system and the computer (see Connection).

First install the driver when first connecting the module to a computer through a USB port. The computer's operating system will detect the new hardware and will ask to localise and to install the driver (.inf file) (c:\Program Files\Velleman\VelbusLink\Driver). Once the driver correctly installed, you can use the Velbuslink program. When powering the module, a "Bus active" and "Reception ready" message will be sent to the computer.

All messages appearing on the VELBUS system will also be sent serially to the computer. Valid commands generated by the computer will be sent to the module via the serial or USB port.

These commands are placed on the VELBUS system through the interface module. When an excessive amount of commands has been sent in one time, the reception buffer will be filled. This will be reported to the computer. The computer program must interrupt the forwarding and wait for a "Reception ready" message to be able to offer new commands.

If the commands can not be placed correctly on the VELBUS, a bus error will occur and will be forwarded to the computer. The interface module will auto-restart after 25 seconds and erase the reception buffer.

GEBRUIK

Op de computer moet men een programma draaien dat toelaat met het VELBUS-systeem te communiceren. Dit programma, de handleiding (tutorial) of informatie om zelf een programma te ontwikkelen kan men downloaden van de website (<http://www.velbus.be/consumers/downloads/>). Verbind de module met het VELBUS-systeem en de computer (zie aansluiting).

Wanneer de module voor de eerste maal met een computer verbonden wordt via de USB-poort moet de driver nog geïnstalleerd worden. Het besturingssysteem van de computer detecteert nieuwe hardware en vraagt om de driver (.inf bestand) te lokaliseren en te installeren (c:\Program Files\Velleman\VelbusLink\Driver). Eenmaal de driver correct geïnstalleerd is kan het Velbuslink programma gebruikt worden. Bij het onder spanning komen van de module wordt een 'Bus actief' en 'Ontvangst klaar' boodschap naar de computer verstuurd.

Alle boodschappen die nu op het VELBUS-systeem verschijnen, worden eveneens verstuurd naar de computer. Geldige commando's gegenereerd door de computer worden via de seriële of USB-poort naar de module verstuurd. Deze commando's worden door de interface module op het VELBUS-systeem geplaatst. Indien er teveel commando's ineens verstuurd worden, zal de ontvangstbuffer vol lopen en wordt dit gemeld aan de computer. Het computerprogramma moet nu het verzenden onderbreken en wachten op een 'ontvangst klaar' bericht om terug nieuwe commando's te kunnen aanbieden. Als de commando's niet correct op de VELBUS geplaatst kunnen worden, zal er een busfout optreden en doorgegeven worden naar de computer. Na 25 seconden zal de interface module zichzelf herstarten en de ontvangstbuffer wissen.

EMPLOI

Lancez un logiciel permettant la communication avec le système VELBUS. Ce logiciel, le mode d'emploi ou toute information nécessaire au développement du logiciel peuvent être téléchargés à partir du lien <http://www.velbus.be/consumers/downloads/>. Connectez le module au système VELBUS et l'ordinateur (voir Connexion).

Lors de la première connexion du module au port USB de l'ordinateur, le pilote devra encore être installé. Le système d'exploitation de l'ordinateur détecte un nouveau périphérique et demande à localiser et à installer le pilote (le fichier .inf) (c:\Program Files\Velleman\VelbusLink\Driver). Une fois le pilote correctement installé, le logiciel Velbuslink pourra être lancé. Lors de la mise sous tension du module, des messages "Bus actif" et "Prêt pour la réception" sont envoyés vers l'ordinateur.

Tous les messages apparaissant sur le système VELBUS seront également envoyés vers l'ordinateur. Les commandes valides générées par l'ordinateur seront envoyées vers le module depuis le port sériel ou USB. Ces commandes sont placées sur le système VELBUS par l'interface. Lors d'un surplus de commandes envoyées, le tampon de réception sera saturé. Cette saturation sera notifiée à l'ordinateur. Le programme interrompt le transfert et attend le message "Prêt pour la réception" avant de pouvoir présenter de nouvelles commandes. Lorsque les commandes ne sont pas correctement placées sur le VELBUS, une erreur bus apparaîtra et celle-ci sera envoyée à l'ordinateur. L'interface se rétablira et effacera le tampon de réception.

ANWENDUNG

Auf dem Computer soll man ein Programm, das mit dem VELBUS - System kommunizieren kann, ablaufen lassen. Dieses Programm, die anleitung (tutorial) oder Information, um selber ein Programm zu entwickeln Sie von unserer Website (<http://www.velbus.be/consumers/downloads/>) herunterladen. Verbinden Sie das Modul mit dem VELBUS-System und dem Computer (siehe Anschluss).

Wenn das Modul zum ersten Mal über den USB-Anschluss mit einem Computer verbunden wird, muss der Treiber noch installiert werden. Das Betriebssystem des Computers detektiert die neue Hardware und bittet darum, den Treiber (.inf Datei) zu lokalisieren und installieren (c:\Program Files\Velleman\VelbusLink\Driver). Wenn der Treiber korrekt installiert ist, kann das Velbuslink-Programm verwendet werden. Beim Einschalten des Moduls wird eine 'Bus aktiv' und 'Empfang fertig'-Meldung an den Computer geschickt.

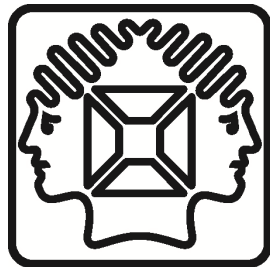
Alle Nachrichten, die jetzt auf dem VELBUS-System erscheinen, werden auch an den Computer geschickt. Gültige Befehle, die vom Computer über den Serien- oder USB-Anschluss generiert werden, werden an das Modul geschickt. Diese Befehle werden durch eine serielle Schnittstelle auf das VELBUS-System übertragen. Wenn zu viele Befehle zur gleichen Zeit verschickt werden, wird der Empfangsspeicher voll geraten und wird das an den Computer gemeldet. Das Computer-programm muss jetzt das Versenden unterbrechen und auf eine 'Empfang fertig'-Meldung warten, um neue Befehle anbieten zu können. Wenn die Befehle nicht korrekt an das VELBUS-System übertragen werden können, wird ein Busfehler auftreten und wird er an den Computer weitergeleitet werden. Nach 25 Sekunden wird sich das serielle Schnittstellenmodul neu starten und den Empfangspuffer löschen.

USO

Ejecute un software en el ordenador que permite comunicar con el sistema VELBUS. Descargue este programa, el manual del usuario (tutorial) o unas informaciones para desarrollar su propio programa (<http://www.velbus.be/consumers/downloads/>). Conecte el módulo al sistema VELBUS y al ordenador (véase Conexión).

Al conectar el módulo por primera vez a un ordenador por el puerto USB es necesario todavía instalar el driver. El sistema operativo del ordenador detecta nuevo hardware y pide que localice e instale (c:\Program Files\Velleman\VelbusLink\Driver) el driver (fichero .inf). Después de haber instalado el driver correctamente, es posible utilizar el programa Velbuslink. Al activar el módulo se envía el mensaje 'Bus activo' y 'Listo para la recepción' al ordenador. Cada mensaje que aparece ahora en el sistema VELBUS se enviará también al ordenador. Los mandos válidos generados por el ordenador se enviarán al módulo por el puerto serie o el puerto USB.

Los mandos se ponen en el sistema VELBUS por el módulo interface. Si se envía demasiados mandos a la vez, el tampón receptor se llenará. Esto se comunicará al ordenador. El software interrumpirá el envío y esperará hasta que reciba el mensaje 'Recepción terminada' antes de poder ofrecer nuevos mandos. Si no es posible poner los mandos en el VELBUS de manera correcta, un error de bus aparecerá y se transmitirá al ordenador. Después de 25 segundos, el módulo de interface serie se reactivará y borrará el tampón receptor



VELLEMAN NV
Legen Heirweg 33, B-9890 GAVERE
Belgium (Europe)

 @velbus

