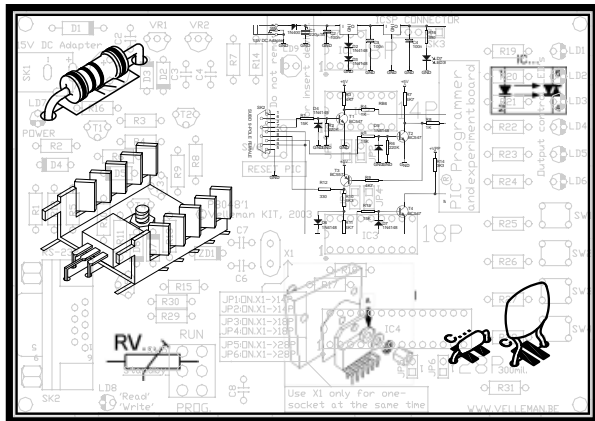


K8065



NL	Audiogenerator in zakformaat	3
FR	Générateur audio en format de poche	6
DE	Audiogenerator im Taschenformat.....	9



VELLEMAN NV

Legen Heirweg 33

9890 Gavere

Belgium Europe

www.velleman.be

www.velleman-kit.com

AUDIOGENERATOR IN ZAKFORMAAT

SPECIFICATIES :

- Microprocessortechnologie
- Opwekken van digitale golfvormen

TECHNISCHE GEGEVENS :

- Sinusgolf: 50Hz, 100Hz, 1KHz, 10KHz, 20KHz.
- Burst: 50Hz, 100Hz, 1KHz.
- Burst mode: 20ms ON, 500ms OFF.
- Ruis: 32-bit digitale ruis.
- Uitgangsniveau (10Kohm): 0 tot 775mV (0dB).
- Uitgangen: 2 x RCA (cinch).
- Voeding: 2 x CR2016 of CR2025 batterij (niet meegeleverd).
- Afmetingen: 86 x 50 x 25mm.

ALVORENS TE BEGINNEN

Zie ook de algemene handleiding voor soldeertips en andere algemene informatie (vb. Kleurencodering voor weerstanden en LEDs).

Benodigheden om de kit te bouwen:

- Kleine soldeerbout van max 40W.
 - Dun 1mm soldeersel, zonder soldeervet.
 - Een kleine kniptang.
1. Monteer de onderdelen correct op de print zoals in de illustraties.
 2. Monteer de onderdelen in de correcte volgorde, zoals in de geïllustreerde stuklijst.
 3. Gebruik de vakjes om uw vorderingen aan te duiden.
 4. Hou rekening met eventuele opmerkingen in de tekst.



BOUW

Voor uw gemak en om fouten te vermijden werden de meeste axiale componenten machinaal in de correcte volgorde op een band geplaatst. Verwijder de componenten één voor één van de band.



Tip: U kunt de foto's op de verpakking gebruiken als leidraad tijdens de montage. Door eventuele verbeteringen is het mogelijk dat de foto's niet 100% nauwkeurig zijn.

1. Monteer de draadbruggen.
2. Monteer de diode. Let op de polariteit!
3. Monteer de zenerdiode. Let op de polariteit!
4. Monteer de metaalfilmweerstand.
5. Monteer de koolstoffilmweerstand.
6. Monteer het IC voetje. Let op de positie van de nok!
7. Monteer de keramische condensatoren.
8. Monteer de trimpotentiometer.
9. Monteer de schuifschakelaar.
10. Monteer de batterijhouder.
11. Monteer de transistors.
12. Monteer de verticale metaalfilm weerstanden.
13. Monteer de verticale koolweerstand.
14. Monteer de elektrolytische condensator. Let op de polariteit!
15. Monteer het kristal.
16. Monteer de LEDs volgens stappen A en B (zie figuren). Let op de polariteit!
17. Monteer de drukknop op de soldeerzijde van de print.
18. Plaats het IC's in zijn voetje, let op de stand van de nok!

19. SAMENBOUW

- Sluit de behuizing d.m.v. De twee bijgeleverde schroeven.
- Gebruik een 3mm boor om de twee gaten in de behuizing te behoren volgens figuur 1.0. De RCA kabel zal later door deze openingen worden gevoerd.
- Soldeer de signaaldraden van de RCA kabel aan het 'OUT' punt op de PCB (zie figuur 2.0).
- Soldeer de afgeschermde kabel van de RCA kabel aan het 'GND' punt op de PCB (zie figuur 2.0).
- Monteer 2x CR2025 of 2x CR2016 batterij in de batterijhouder. Respecteer de polariteitsaanduiding!
- Monteer alle onderdelen en vijs de behuizing dicht met de meegeleverde schroeven, zie figuur 3.0.
 - ☞ **LET OP** : Vergeet de RCA kabel niet door de twee openingen van de behuizing te voeren.
- Kleef nu de meegeleverde stickers op de behuizing (zie fig. 4.0).

20. INSTRUCTIES

1. Aan/uit schakelaar
2. Frequentie/mode –keuzetoets
3. Frequentie/mode – indicators
4. Niveauregeling
5. RCA uitgangen

- Frequentie kiezen : druk herhaald op (2) tot de indicatie de gewenste frequentie aangeeft.
- Omschakelen tussen normale en burst-mode* : Hou (2) enige seconden ingedrukt en laat vervolgens los. De indicatie knippert 3x voor burst-mode en 1x voor normale mode.
- 'Ruis'-mode : druk (2) in en schakel het toestel in. Vervolgens laat U toets (2) los. 'Ruis'-mode wordt aangegeven door de twee onderste leds.

* Burst-mode : uitgang : 20ms aan, 500ms uit. (enkel bij 50Hz, 100Hz en 1 KHz)



GENERATEUR AUDIO EN FORMAT DE POCHE

SPECIFICATIONS :

- Technologie microprocesseur
- Génération de formes d'ondes numériques

DONNEE TECHNIQUES

- Onde sinusoïdale: 50Hz, 100Hz, 1KHz, 10KHz, 20KHz
- Burst: 50Hz, 100Hz, 1KHz
- Mode 'burst': 20ms ON, 500ms OFF
- Bruit: bruit numérique 32 bits
- Niveau de sortie (10Kohm): 0 à 775mV (0dB)
- Sorties: 2 x RCA (cinch)
- Alimentation: 2 x pile CR2016 ou CR2025 (non incl.)
- Dimensions: 86 x 50 x 25mm

AVANT DE COMMENCER

Lisez également les astuces pour le soudage et d'autres infos générales dans la notice (p.ex. le code couleurs des résistances et des LEDs).

Matériel nécessaire pour le montage du kit:

- Petit fer à souder de max. 40W.
- Fine soudure de 1mm, sans pâte à souder.
- Petite pince coupante.

1. Montez les pièces correctement orientées sur le circuit imprimé, comme dans l'illustration.
2. Montez les pièces dans l'ordre correct sur le circuit imprimé, comme dans la liste des composants illustrée.
3. Utilisez les cases pour indiquer votre état d'avancement.
4. Tenez compte des remarques éventuelles dans le texte.

MONTAGE

La plupart des composants ont été placés mécaniquement dans l'ordre correct sur une bande pour votre facilité et pour éviter des erreurs. Retirez les composants un par un de la bande.




Truc: Les photos sur l'emballage peuvent vous servir de guide lors de l'assemblage. Toutefois, il se peut que les photos ne correspondent pas à 100% à la réalité en raison des adaptations subies.

1. Montez les pontages.
2. Montez la diode. Attention à la polarité !
3. Montez la diode Zener. Attention à la polarité !
4. Montez les résistances à couche métallique.
5. Montez les résistances à piste carbone.
6. Montez le support de CI. Veillez à ce que la position de l'encoche corresponde à celle sur l'impression du circuit.
7. Montez les condensateurs en céramique.
8. Montez le potentiomètre trim.
9. Montez le interrupteur à glissière.
10. Montez le coupleur de pile.
11. Montez les transistors.
12. Montez les résistances à couche métallique verticales.
13. Montez les résistances à piste de carbone verticales.
14. Montez le condensateur électrolytique. Attention à la polarité!
15. Montez le oscillateur quartz.
16. Montez les LEDs selon étapes A et B (voir figures). Respectez la polarité!
17. Montez le bouton-poussoir au côté soudure de la plaque.
18. Montez le CI dans son support. Attention à la position de l'encoche!



19. ASSEMBLAGE

- Fermez le boîtier avec les 2 vis incluses.
 - Percez deux trous de Ø3mm dans le boîtier selon la figure 1.0 Par la suite, vous ferez passer le câble RCA à travers les trous percés.
 - Soldez les fils de signal du câble RCA au point 'OUT' de la CI (voir figure 2.0).
 - Soldez le blindage du câble RCA au point 'GND' de la CI (voir figure 2.0).
 - Montez 2 piles CR2025 ou 2 piles CR2016 dans le porte-piles. Respectez l'indication de polarité!
 - Montez toutes les parties et vissez le boîtier à l'aide des vis incluses, voir figure 3.0
-  **ATTENTION:** N'oubliez pas de faire passer le câble RCA à travers les deux trous du boîtier.
- Collez maintenant les autocollants inclus au logement (voir fig. 4.0)

20. INSTRUCTIONS

1. Interrupteur ON/OFF
 2. Sélecteur fréquence/mode
 3. Indicateurs fréquence/mode
 4. Réglage de niveau
 5. Sorties RCA
- Choisir la fréquence : pressez (2) à plusieurs reprises jusqu'à ce que la LED d'indication indique la fréquence désirée.
 - Alternier entre le mode normal et le mode 'burst' (transmission par paquets)* : Enfoncez la touche (2) pendant quelques secondes, puis lâchez-la. La LED d'indication clignote 3x pour le mode burst et 1x pour le mode normal.
 - Mode 'bruit' : tenez (2) enfoncé et activez l'appareil, puis lâchez-la. Le mode 'bruit' est indiqué par les deux LEDs inférieures.

* Mode burst : sortie : 20ms ON, 500ms OFF (uniquement avec 50Hz, 100Hz et 1 KHz).

AUDIOGENERATOR IM TASCHENFORMAT

TECHNISCHE EIGENSCHAFTEN

- Mikroprozessor-Technologie
- digitale Wellenform

TECHNISCHE DATEN

- Sinuskurve: 50Hz, 100Hz, 1KHz, 10KHz, 20KHz
- Burst: 50Hz, 100Hz, 1KHz
- Burst-Modus: 20ms EIN , 500ms AUS
- Geräusch: 32-Bit digitales Rauschen
- Ausgangspegel (10Kohm): 0 bis 775mV (0dB)
- Ausgänge: 2 x RCA (Cinch)
- Spannungsversorgung: 2 x CR2016 oder CR2025 Batterie (nicht mitgeliefert)
- Abmessungen: 86 x 50 x 25mm

BEVOR SIE ANFANGEN

Siehe auch die allgemeine Anleitung für Lötinweise und andere allgemeine Informationen (z.B. die Farbcodierung für Widerstände und LEDs).

Zum Bau notwendiges Material:

- Kleiner Lötkolben von höchstens 40W.
 - Dünnes Lötmetall von 1mm, ohne Lötfett.
 - Eine kleine Kneifzange.
1. Montieren Sie die Bauteile in der richtigen Richtung auf der Leiterplatte, siehe Abbildung.
 2. Montieren Sie die Bauteile in der richtigen Reihenfolge, wie in der illustrierten Stückliste wiedergegeben.
 3. Notieren Sie mittels der -Häuschen Ihre Fortschritte.
 4. Beachten Sie eventuelle Bemerkungen im Text.



MONTAGE

Die meisten Axialbauteile werden maschinell in der richtigen Reihenfolge auf einem Band befestigt. So wird es Ihnen leichter und werden Sie Fehler vermeiden. Entfernen Sie nacheinander die Bauteile vom Band.



Hinweis: Die Fotos auf der Verpackung können als Hilfe bei der Montage verwendet werden. Wegen bestimmter Anpassungen ist es allerdings möglich, dass die Fotos nicht zu 100% mit der Wirklichkeit übereinstimmen.

1. Montieren Sie die Drahtbrücke.
2. Montieren Sie die Dioden. Achten Sie auf die Polarität!
3. Montieren Sie die Zenerdioden. Achten Sie auf die Polarität!.
4. Montieren Sie die Metallschichtwiderstände.
5. Montieren Sie die Kohleschichtwiderstände.
6. Montieren Sie die IC-Fassung. Achten Sie auf die Position des Nockens!
7. Montieren Sie die keramischen Kondensatoren.
8. Montieren Sie das Trimmerpotentiometer.
9. Montieren Sie den Schiebeschalter.
10. Montieren Sie den Batteriehalter.
11. Montieren Sie die Transistoren.
12. Montieren Sie die Metallschichtwiderstände vertikal.
13. Montieren Sie die Kohleschichtwiderstände vertikal.
14. Montieren Sie den Elektrolytkondensator. Achten Sie auf die Polarität!
15. Montieren Sie den Kristall.
16. Montieren Sie die LEDs. Achten Sie auf die Polarität!
17. Montieren Sie die Druckknöpfe.
18. Stecken Sie die IC in ihre Fassungen. Achten Sie auf die Position des Nockens!

19. ZUSAMENBAU

- Schließen Sie das Gehäuse mit den 2 mitgelieferten Schrauben.
- Bohren Sie zuerst mit einem 2mm-Bohrer zwei Löcher in dem Gehäuse, wie in Abb. xxx gezeigt wird. Später können Sie das RCA-Kabel durch diese Löcher einbringen
- Verlöten Sie die Signalkabel oder das RCA-Kabel mit dem Punkt 'OUT' auf der Leiterplatte, siehe Abb. 2.0
- Verlöten Sie die Abschirmung des RCA-Kabels mit dem Punkt 'GND' auf der Leiterplatte, siehe Abb. 2.0
- Montieren Sie jetzt 2x CR2025 oder 2x CR2016-Batterie im Batteriehalter. Achten Sie auf die Polarität !!
- Bauen Sie jetzt das Ganze zusammen mit den mitgelieferten Schrauben, siehe Abb. 3.0
 - ☞ **ACHTUNG** : Vergessen Sie nicht das RCA-Kabel durch die zwei Löcher des Gehäuses zu bringen.
- Kleben Sie jetzt die mitgelieferten Aufkleber auf das Gehäuse (siehe Abb. 4.0).

20. ANWEISUNGEN

1. Ein-/Aus-Schalter
 2. Frequenz/Modus- Wahltaste
 3. Frequenz/Modus- Anzeigen
 4. Niveauregelung
 5. RCA-Ausgänge
- Frequenz wählen: drücken Sie wiederholt auf (2) bis die Anzeige die gewünschte Frequenz anzeigt.
 - Umschalten zwischen normalem und 'Burst'-Modus*: Halten Sie (2) einige Sekunden eingedrückt und lassen Sie los. Die Anzeige blinkt 3 x für den 'Burst'-Modus und 1 x für den normalen Modus.
 - 'Geräusch'-Modus : drücken Sie auf (2) und schalten Sie das Gerät ein. Lassen Sie dann die Taste (2) los. Der 'Geräusch'-Modus wird von den 2 unteren LEDs angezeigt.

* 'Burst-Modus' : Ausgang: 20ms eingeschaltet, 500ms ausgeschaltet. (nur bei 50Hz, 100Hz und 1 KHz)



VELLEMAN NV
Legen Heirweg 33, B-9890 GAVERE
Belgium (Europe)

Modifications and typographical errors reserved © Velleman nv.
H8065B'1 - 2014 (rev.2)



54103291323295