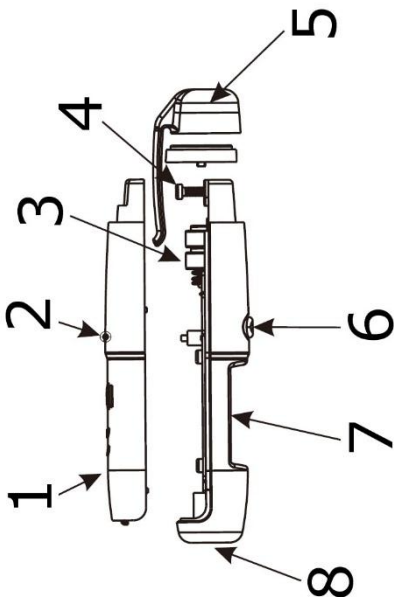


DEM104

**POCKET IR THERMOMETER
IR-ZAKTHERMOMETER
THERMOMÈTRE IR DE POCHE
MINI TERMÓMETRO DE BOLSILLO
MINI IR-THERMOMETER
KIESZONKOWY TERMOMETR NA PODCZERWIĘŃ
TERMÓMETRO DE BOLSO COM INFRAVERMELHOS**



USER MANUAL	3
GEBRUIKERSHANDLEIDING	7
MODE D'EMPLOI	11
MANUAL DEL USUARIO	15
BEDIENUNGSANLEITUNG	19
INSTRUKCJA OBSŁUGI	23
MANUAL DO UTILIZADOR	27



USER MANUAL

1. Introduction

To all residents of the European Union

Important environmental information about this product



This symbol on the device or the package indicates that disposal of the device after its lifecycle could harm the environment. Do not dispose of the unit (or batteries) as unsorted municipal waste; it should be taken to a specialized company for recycling. This device should be returned to your distributor or to a local recycling service.

Respect the local environmental rules.

If in doubt, contact your local waste disposal authorities.

Thank you for choosing Velleman! Please read the manual thoroughly before bringing this device into service. If the device was damaged in transit, do not install or use it and contact your dealer.

2. Safety Instructions

	Keep this device away from children and unauthorized users.
	Keep this device away from rain, moisture, splashing and dripping liquids.
	Protect this device from shocks and abuse. Avoid brute force when operating the device.
	Protect the device against extreme heat and dust.
	There are no user-serviceable parts inside the device. Refer to an authorized dealer for service and/or spare parts.

3. General Guidelines

Refer to the **Velleman® Service and Quality Warranty** on the last pages of this manual.

- Familiarise yourself with the functions of the device before actually using it.
- All modifications of the device are forbidden.

- Only use the device for its intended purpose. Using the device in an unauthorised way will void the warranty.

4. Features

- compact, lightweight and easy to use
- display type: LCD digital
- probe / sensor style: internal sensor
- power source: battery-powered
- power saving: auto-off
- temperature readout in °C or °F
- display hold

5. Overview

Refer to the illustrations on page 2 of this manual.

1	cover
2	°C/°F button
3	battery
4	screw

5	clip
6	on-off button
7	LCD display
8	IR sensor

6. Battery

1. To replace the batteries, make sure the device is switched off.
2. Open the battery compartment using an appropriate screwdriver. Remove the clip.
3. Take out the old batteries and replace with new and identical 1.5 V LR44 battery, the negative towards the outside.
4. Close the battery compartment.



Warning: Do not puncture batteries or throw them in fire as they may explode. Do not attempt to recharge non-rechargeable batteries (alkaline). Dispose of batteries in accordance with local regulations. Keep batteries away from children.

7. Operation

7.1 General Operation

1. Shortly press the on-off button to switch on the meter.
2. Aim the IR sensor towards the object to be measured.
3. Hold the on-off button pressed. The temperature will be displayed on the LCD display.
4. Release the on-off button to freeze the reading.
5. The meter will automatically switch off after 15 seconds of inactivity.



Remarks: The temperature

- of a shiny or polished metal surface
- through a transparent surface such as glass
- of an object covered with frost, grime, oil cannot be measured.

7.2 °C or °F Selection

1. Open the battery compartment using an appropriate screwdriver. Remove the clip.
2. Shortly press the °C/°F button to change the measurement unit.
3. Close the battery compartment.

8. Cleaning and Maintenance

- Wipe the device regularly with a moist, lint-free cloth. Do not use alcohol or solvents. DO NOT submerge the device in any liquid.
- Store the meter in a dry place away from humidity and vibrations.
- Remove the batteries when the meter is to be stored for long periods of time.

9. Technical Specifications

measurement range	-50° C to 260° C (-58° F to 500° F)
target ratio	1:1
emissivity	0.95 fixed
operating temperature	0 ~ 50° C (32 ~ 122° F)
storage temperature	-20° C to 60° C (-4° F to 140° F)
accuracy	± 2 % ± 2° C / 4° F
resolution	0.1° C / 0.1° F
response time	< 500 ms

DEM104

auto switching-off	15 sec.
power supply	2 x 1.5 V LR44
dimensions	88 x 19 x 23.5 mm
weight (with battery)	± 20 g

Use this device with original accessories only. Velleman nv cannot be held responsible in the event of damage or injury resulting from (incorrect) use of this device. For more info concerning this product and the latest version of this manual, please visit our website www.velleman.eu. The information in this manual is subject to change without prior notice.

© COPYRIGHT NOTICE

The copyright to this manual is owned by Velleman nv. All worldwide rights reserved. No part of this manual may be copied, reproduced, translated or reduced to any electronic medium or otherwise without the prior written consent of the copyright holder.

GEBRUIKERSHANDLEIDING

1. Inleiding

Aan alle burgers van de Europese Unie Belangrijke milieu-informatie betreffende dit product



Dit symbool op het toestel of de verpakking geeft aan dat, als het na zijn levenscyclus wordt weggeworpen, dit toestel schade kan toebrengen aan het milieu. Gooi dit toestel (en eventuele batterijen) niet bij het gewone huishoudelijke afval; het moet bij een gespecialiseerd bedrijf terecht komen voor recycling. U moet dit toestel naar uw dealer of naar een lokaal recyclagepunt brengen.

Respecteer de plaatselijke milieuwetgeving.

Hebt u vragen, contacteer dan de plaatselijke autoriteiten betreffende de verwijdering.

Dank u voor uw aankoop! Lees deze handleiding grondig voor u het toestel in gebruik neemt. Werd het toestel beschadigd tijdens het transport, installeer het dan niet en raadpleeg uw dealer.

2. Veiligheidsinstructies

	Houd dit toestel buiten het bereik van kinderen en onbevoegden.
	Bescherm dit toestel tegen regen, vochtigheid en opspattende vloeistoffen.
	Bescherm tegen schokken. Vermijd brute kracht tijdens de bediening van het toestel.
	Bescherm tegen stof en extreme temperaturen.
	Er zijn geen door de gebruiker vervangbare onderdelen in dit toestel. Voor onderhoud of reserveonderdelen, contacteer uw dealer.

3. Algemene richtlijnen

Raadpleeg de **Velleman® service- en kwaliteitsgarantie** achteraan deze handleiding.

- Leer eerst de functies van het toestel kennen voor u het gaat gebruiken.
- Om veiligheidsredenen mag u geen wijzigingen aanbrengen.
- Gebruik het toestel enkel waarvoor het gemaakt is. De garantie vervalt automatisch bij ongeoorloofd gebruik.

4. Eigenschappen

- compact, licht en gemakkelijk te gebruiken
- type display lcd, digitaal
- sonde/sensor intern
- voeding: batterij
- energiebesparende functie: automatische uitschakeling
- temperatuurweergave in °C of °F
- dataholdfunctie

5. Omschrijving

Raadpleeg de afbeeldingen op pagina 2 van deze handleiding.

1	deksel
2	°C/°F-knop
3	batterij
4	schroef

5	clip
6	aan/uit-knop
7	LCD-display
8	IR-sensor

6. Batterij

1. Schakel het toestel uit om de batterijen te vervangen.
2. Open het batterijvak met een geschikte schroevendraaier. Verwijder de clip.
3. Verwijder de oude batterijen en plaats nieuwe, identieke 1.5 V-batterijen (LR44) in het batterijvak, met de negatieve (-) pool naar buiten gericht.
4. Sluit het batterijvak.



Waarschuwing: U mag batterijen nooit doorboren of in het vuur gooien (explosiegevaar). Herlaad geen alkalinebatterijen. Gooi batterijen weg volgens de plaatselijke milieuwetgeving. Houd de batterijen buiten het bereik van kinderen.

7. Gebruik

7.1 Algemeen

1. Druk kort op de aan/uit-knop om de meter in te schakelen.
2. Richt de IR-sensor naar het te meten voorwerp.
3. Houd de aan/uit-knop ingedrukt. De temperatuur verschijnt op de display.
4. Laat de aan/uit-knop los om de meetwaarde te bevrozen.
5. De meter schakelt automatisch uit na ± 15 minuten inactiviteit.



Opmerkingen: De temperatuur meten

- van een glazen of gepolijst metalen oppervlak
- door een transparant oppervlak zoals glas
- of een voorwerp bedekt met vorst, vuil, olie
is niet mogelijk.

7.2 Temperatuurweergave in °C of °F

1. Open het batterijvak met een geschikte schroevendraaier. Verwijder de clip.
2. Druk kort op de °C/°F-knop om de meeteenheid te veranderen.
3. Sluit het batterijvak.

8. Reiniging en onderhoud

- Maak het toestel geregeld schoon met een vochtige, niet pluizende doek. Gebruik geen alcohol of oplosmiddelen. Dompel het toestel NOOIT onder in een vloeistof.
- Bewaar de meter op een droge plaats en vermijd blootstelling aan vocht en trillingen.
- Verwijder de batterijen wanneer u de meter voor een lange periode opbergt.

9. Technische specificaties

meetbereik	-50 °C tot 260 °C (-58 °F tot 500 °F)
verhouding afstand/meetpunt D:S	1:1
emissiegraad	0.95 vast
werktemperatuur	0 ~ 50 °C (32 ~ 122 °F)
opslagtemperatuur	-20 °C tot 60 °C (-4 °F tot 140 °F)
nauwkeurigheid	$\pm 2\% \pm 2\text{ °C} / 4\text{ °F}$

DEM104

resolutie	0.1 °C / 0.1 °F
responstijd	< 500 ms
automatische uitschakeling	15 s
voeding	2 x 1.5 V LR44
afmetingen	88 x 19 x 23.5 mm
gewicht (met batterij)	± 20 g

Gebruik dit toestel enkel met originele accessoires. Velleman nv is niet aansprakelijk voor schade of kwetsuren bij (verkeerd) gebruik van dit toestel. Voor meer informatie over dit product en de laatste versie van deze handleiding, zie www.velleman.eu. De informatie in deze handleiding kan te allen tijde worden gewijzigd zonder voorafgaande kennisgeving.

© AUTEURSRECHT

Velleman nv heeft het auteursrecht voor deze handleiding.

Alle wereldwijde rechten voorbehouden. Het is niet toegestaan om deze handleiding of gedeelten ervan over te nemen, te kopiëren, te vertalen, te bewerken en op te slaan op een elektronisch medium zonder voorafgaande schriftelijke toestemming van de rechthebbende.

MODE D'EMPLOI

1. Introduction

Aux résidents de l'Union européenne

Informations environnementales importantes concernant ce produit



Ce symbole sur l'appareil ou l'emballage indique que l'élimination d'un appareil en fin de vie peut polluer l'environnement. Ne pas jeter un appareil électrique ou électronique (et des piles éventuelles) parmi les déchets municipaux non sujets au tri sélectif ; une déchetterie traitera l'appareil en question. Renvoyer l'appareil à votre fournisseur ou à un service de recyclage local. Il convient de respecter la réglementation locale relative à la protection de l'environnement.

En cas de questions, contacter les autorités locales pour élimination.

Nous vous remercions de votre achat ! Lire attentivement le présent mode d'emploi avant la mise en service de l'appareil. Si l'appareil a été endommagé pendant le transport, ne pas l'installer et consulter votre revendeur.

2. Consignes de sécurité

	Garder l'appareil hors de la portée des enfants et des personnes non autorisées.
	Protéger de la pluie, de l'humidité et des projections d'eau.
	Protéger l'appareil des chocs et de l'abus. Traiter l'appareil avec circonspection pendant l'opération.
	Protéger l'appareil des températures extrêmes et de la poussière.
	Il n'y a aucune pièce réparable par l'utilisateur. Commander des pièces de rechange éventuelles chez votre revendeur.

3. Directives générales

Se référer à la **garantie de service et de qualité Velleman®** en fin de ce mode d'emploi.

- Se familiariser avec le fonctionnement de l'appareil avant de l'utiliser.
- Toute modification est interdite pour des raisons de sécurité.
- N'utiliser l'appareil qu'à sa fonction prévue. Un usage impropre annule d'office la garantie.

4. Caractéristiques

- compacte, léger et facile à utiliser
- type d'afficheur LCD, numérique
- sonde / capteur : interne
- alimentation : pile
- fonction d'économie d'énergie : extinction automatique
- affichage de la température en °C ou °F
- fonction rétention de données

5. Description

Se référer aux illustrations en page 2 de ce mode d'emploi.

1	couvercle
2	bouton °C/°F
3	pile
4	vis

5	clip
6	bouton d'alim
7	afficheur LCD
8	capteur IR

6. La pile

1. Eteindre l'appareil pour remplacer les piles.
2. Ouvrir le compartiment à piles avec un tournevis approprié.
Retirer le clip.
3. Retirer les piles usées et remplacer par des piles neuves de 1.5 V (LR44), avec le pôle négatif dirigé vers l'extérieur.
4. Fermer le compartiment à piles.



Avvertissement : Ne jamais perforer les piles et ne pas les jeter au feu (danger d'explosion). Ne jamais recharger des piles alcalines. Se débarrasser des piles en respectant la réglementation locale relative à la protection de l'environnement. Garder les piles hors de la portée des enfants.

7. Emploi

7.1 Général

1. Enfoncer brièvement le bouton d'alimentation pour allumer le mètre.
2. Diriger le capteur IR sur l'objet à mesurer.
3. Maintenir enfoncé le bouton d'alimentation. La température s'affiche.
4. Relâcher le bouton d'alimentation pour geler l'affichage.
5. Le mètre s'éteindra automatiquement après une inactivité de 15 minutes.



Remarques : La température

- d'une surface brillante ou polie en métal
- à travers d'une surface transparente p.ex. du verre
- d'un objet recouvert de givre, de crasse, d'huile ne peut pas être mesurée.

7.2 Affichage de la température en °C ou °F

1. Ouvrir le compartiment à piles avec un tournevis approprié. Retirer le clip.
2. Enfoncer brièvement le bouton °C/°F pour changer l'unité de mesure.
3. Fermer le compartiment à piles.

8. Nettoyage et entretien

- Nettoyer régulièrement l'appareil avec un chiffon humide non pelucheux. Éviter l'usage d'alcool et de solvants. NE JAMAIS immerger l'appareil dans un liquide.
- Ranger le mètre dans un endroit sec et à l'abri de l'humidité et les vibrations.
- Retirer les piles lorsque le mètre sera rangé pour une longue période de temps.

9. Spécifications techniques

plage de mesure	de -50 °C à 260 °C (-58 °F à 500 °F)
rapport distance/point de mesure D:S	1:1
émissivité	0.95 (fixe)
température de service	0 ~ 50 °C (32 ~ 122 °F)
température de stockage	de -20 °C à 60 °C (-4 °F à 140 °F)
précision	± 2 % ± 2 °C / 4 °F
résolution	0.1 °C / 0.1 °F
délai de réponse	< 500 ms
extinction automatique	15 s
alimentation	2 x 1.5 V LR44
dimensions	88 x 19 x 23.5 mm
poids (avec pile)	± 20 g

N'employer cet appareil qu'avec des accessoires d'origine. La SA Velleman ne peut, dans la mesure conforme au droit applicable être tenue responsable des dommages ou lésions (directs ou indirects) pouvant résulter de l'utilisation de cet appareil. Pour plus d'informations concernant cet article et la dernière version de ce mode d'emploi, consulter notre site www.velleman.eu. Toutes les informations présentées dans ce mode d'emploi peuvent être modifiées sans notification préalable.

© DROITS D'AUTEUR

SA Velleman est l'ayant droit des droits d'auteur de ce mode d'emploi. Tous droits mondiaux réservés. Toute reproduction, traduction, copie ou diffusion, intégrale ou partielle, du contenu de ce mode d'emploi par quelque procédé ou sur tout support électronique que ce soit est interdite sans l'accord préalable écrit de l'ayant droit.

MANUAL DEL USUARIO

1. Introducción

A los ciudadanos de la Unión Europea Importantes informaciones sobre el medio ambiente concerniente a este producto



Este símbolo en este aparato o el embalaje indica que, si tira las muestras inservibles, podrían dañar el medio ambiente. No tire este aparato (ni las pilas, si las hubiera) en la basura doméstica; debe ir a una empresa especializada en reciclaje. Devuelva este aparato a su distribuidor o a la unidad de reciclaje local. Respete las leyes locales en relación con el medio ambiente.

Si tiene dudas, contacte con las autoridades locales para residuos.

¡Gracias por elegir Velleman! Lea atentamente las instrucciones del manual antes de usar el aparato. Si ha sufrido algún daño en el transporte no lo instale y póngase en contacto con su distribuidor.

2. Instrucciones de seguridad

	Mantenga el aparato lejos del alcance de personas no capacitadas y niños.
	No exponga este equipo a lluvia, humedad ni a ningún tipo de salpicadura o goteo.
	Proteja el aparato contra choques y golpes. Evite usar excesiva fuerza durante el manejo.
	No exponga este aparato a polvo ni temperaturas extremas.
	El usuario no habrá de efectuar el mantenimiento de ninguna pieza. Contacte con su distribuidor si necesita piezas de recambio.

3. Normas generales

Véase la **Garantía de servicio y calidad Velleman®** al final de este manual del usuario.

- Familiarícese con el funcionamiento del aparato antes de utilizarlo.
- Las modificaciones no autorizadas del aparato están prohibidas.
- Utilice sólo el aparato para las aplicaciones descritas en este manual. Su uso incorrecto anula la garantía completamente.

4. Características

- compacto, ligero y fácil de manejar
- tipo de pantalla: LCD digital
- sonda / sensor interno
- alimentación: funciona con pila
- función de ahorro de energía: desactivación automática
- visualización de la temperatura en °C o °F
- retención de lectura (data hold)

5. Descripción

Véase las figuras en la página 2 de este manual del usuario.

1	tapa
2	botón °C/°F
3	pila
4	tornillo

5	clip
6	interruptor ON/OFF
7	pantalla LCD
8	sensor IR

6. La pila

1. Para reemplazar las pilas, asegúrese de que el aparato esté desactivado.
2. Abra el compartimiento de pilas con un destornillador adecuado. Quite el clip.
3. Quite las pilas agotadas y reemplácelas por otras del mismo tipo (1.5 V LR44). Controle la polaridad.
4. Vuelva a cerrar el compartimiento de pilas.



Advertencia: Nunca perforo las pilas y no las eche al fuego (peligro de explosión). Nunca recargue pilas no recargables (alcalinas). Respete las leyes locales en relación con el medio ambiente al tirar las pilas. Mantenga las pilas lejos del alcance de niños.

7. Funcionamiento

7.1 Funcionamiento general

1. Pulse el botón ON/OFF brevemente para activar el aparato.
2. Apunte con el sensor IR hacia el objeto que quiera medir.
3. Mantenga pulsado el botón ON/OFF. La temperatura se visualizará en la pantalla LCD.
4. Suelte el botón ON/OFF para fijar el valor medido.
5. El aparato se desactivará automáticamente después de una inactividad de ± 15 minutos.



Observaciones: No es posible medir la temperatura de

- una superficie de metal reflectante o pulida
- a través de una superficie transparente (p.ej. cristal)
- de un objeto cubierto de hielo, mugre, aceite

7.2 Visualización de la temperatura en °C o °F

1. Abra el compartimiento de pilas con un destornillador adecuado. Quite el clip.
2. Pulse brevemente el botón °C/°F para cambiar la unidad de medida.
3. Vuelva a cerrar el compartimiento de pilas.

8. Limpieza y mantenimiento

- Limpie el aparato regularmente con un paño húmedo sin pelusas. No utilice alcohol ni disolventes. NUNCA sumerja el aparato en un líquido.
- Almacene el aparato en un lugar seco donde no esté expuesto a humedad y vibraciones.
- Quite las pilas si no va a utilizar el aparato durante un largo período de tiempo.

9. Especificaciones

rango de medición	de -50° C a 260° C (de -58° F a 500° F)
relación distancia/punto D:S	1:1
emisividad	0,95 (fija)
temperatura de funcionamiento	0 ~ 50° C (32 ~ 122° F)
temperatura de almacenamiento	de -20° C a 60° C (de -4° F a 140° F)
precisión	± 2 % ± 2° C / 4° F
resolución	0.1° C / 0.1° F
tiempo de respuesta	< 500 ms
desactivación automática	15 seg.
alimentación	2 x 1.5 V LR44
dimensiones	88 x 19 x 23.5 mm
peso (con las pilas)	± 20 g

Utilice este aparato sólo con los accesorios originales. Velleman NV no será responsable de daños ni lesiones causados por un uso (indebido) de este aparato. Para más información sobre este producto y la versión más reciente de este manual del usuario, visite nuestra página www.velleman.eu. Se pueden modificar las especificaciones y el contenido de este manual sin previo aviso.

© DERECHOS DE AUTOR

Velleman NV dispone de los derechos de autor para este manual del usuario. Todos los derechos mundiales reservados. Está estrictamente prohibido reproducir, traducir, copiar, editar y guardar este manual del usuario o partes de ello sin el consentimiento previo por escrito del propietario del copyright.

BEDIENUNGSANLEITUNG

1. Einführung

An alle Einwohner der Europäischen Union

Wichtige Umweltinformationen über dieses Produkt



Dieses Symbol auf dem Produkt oder der Verpackung zeigt an, dass die Entsorgung dieses Produktes nach seinem Lebenszyklus der Umwelt Schaden zufügen kann. Entsorgen Sie die Einheit (oder verwendeten Batterien) nicht als unsortierter Hausmüll; die Einheit oder verwendeten Batterien müssen von einer spezialisierten

█ Firma zwecks Recycling entsorgt werden. Diese Einheit muss an den Händler oder ein örtliches Recycling-Unternehmen retourniert werden. Respektieren Sie die örtlichen Umweltvorschriften.

Falls Zweifel bestehen, wenden Sie sich für Entsorgungsrichtlinien an Ihre örtliche Behörde.

Vielen Dank, dass Sie sich für Velleman entschieden haben! Lesen Sie diese Bedienungsanleitung vor Inbetriebnahme sorgfältig durch. Überprüfen Sie, ob Transportschäden vorliegen. Sollte dies der Fall sein, verwenden Sie das Gerät nicht und wenden Sie sich an Ihren Händler.

2. Sicherheitshinweise

	Halten Sie Kinder und Unbefugte vom Gerät fern.
	Schützen Sie das Gerät vor Regen und Feuchte. Setzen Sie das Gerät keiner Flüssigkeit wie z.B. Tropf- oder Spritzwasser, aus.
	Vermeiden Sie Erschütterungen. Wenden Sie bei der Bedienung keine Gewalt an.
	Schützen Sie das Gerät vor extremen Temperaturen und Staub.
	Es gibt keine zu wartenden Teile. Bestellen Sie eventuelle Ersatzteile bei Ihrem Fachhändler.

3. Allgemeine Richtlinien

Siehe **Velleman® Service- und Qualitätsgarantie** am Ende dieser Bedienungsanleitung.

- Nehmen Sie das Gerät erst in Betrieb, nachdem Sie sich mit seinen Funktionen vertraut gemacht haben.
- Eigenmächtige Veränderungen sind verboten.
- Verwenden Sie das Gerät nur für Anwendungen beschrieben in dieser Bedienungsanleitung. Bei falscher Anwendung dieses Gerätes erlischt der Garantieanspruch.

4. Eigenschaften

- kompakt, leicht und einfach zu bedienen
- Displaytyp: LCD, digital
- Sonde / Sensor intern
- Stromversorgung: batteriebetrieben
- Stromspar-Funktion: automatische Abschaltung
- Temperaturanzeige in °C oder °F
- Anzeige halten

5. Beschreibung

Siehe Abbildungen, Seite 2 dieser Bedienungsanleitung.

1	Deckel
2	Taste °C/°F
3	Batterie
4	Schraube

5	Clip
6	EIN/AUS-Schalter
7	LCD-Display
8	IR-Sensor

6. Batterie

1. Schalten Sie das Messgerät vor dem Batteriewechsel aus.
2. Öffnen Sie das Batteriefach mit einem geeigneten Schraubendreher. Entfernen Sie den Clip.
3. Entfernen Sie die leeren Batterien und ersetzen Sie diese durch neue des gleichen Typs (1.5 V LR44). Achten Sie auf die richtige Polung.
4. Schließen Sie das Batteriefach.



Warnung: Durchbohren Sie nie die Batterien und werfen Sie diese nicht ins Feuer (Explosionsgefahr). Laden Sie keine nicht-wiederaufladbare Batterien (Alkali). Respektieren Sie die örtlichen Umweltvorschriften beim Entsorgen der Batterien. Halten Sie die Batterien von Kindern fern.

7. Anwendung

7.1 Allgemeine Bedienung

1. Drücken Sie kurz den EIN/AUS-Schalter, um das Gerät einzuschalten.
2. Richten Sie den IR-Sensor auf das Ziel.
3. Halten Sie den EIN/AUS-Schalter gedrückt. Die Temperatur erscheint im LCD-Display.
4. Lassen Sie den EIN/AUS-Schalter los um den Messwert festzuhalten.
5. Wird ± 15 Minute lang keine Taste gedrückt, dann schaltet sich das Gerät automatisch ab.



Bemerkungen: Das Gerät eignet sich nicht für Messungen

- von glänzenden und polierten Metalloberflächen
- durch transparente Oberflächen hindurch
- von Gegenständen, die mit Frost, Schmutz, Öl bedeckt sind.

7.2 Temperaturanzeige in °C oder °F

1. Öffnen Sie das Batteriefach mit einem geeigneten Schraubendreher. Entfernen Sie den Clip.
2. Drücken Sie kurz die Taste °C/°F, um die Maßeinheit zu wechseln.
3. Schließen Sie das Batteriefach.

8. Reinigung und Wartung

- Verwenden Sie zur Reinigung ein feuchtes, fusselfreies Tuch. Verwenden Sie auf keinen Fall Alkohol oder irgendwelche Lösungsmittel. Tauchen Sie das Gerät NICHT ein.
- Bewahren Sie das Gerät an einem trockenen Ort auf und beachten Sie, dass es keiner Feuchtigkeit und Vibrationen ausgesetzt wird.

- Entfernen Sie die Batterien bei längerer Nichtbenutzung aus dem Gerät.

9. Technische Daten

Messbereich	-50° C bis 260° C (-58° F bis 500° F)
Abstand-zu-Punktgröße D:S	1:1
Emissionsgrad	0.95 (fest)
Betriebstemperatur	0 ~ 50° C (32 ~ 122° F)
Lagertemperatur	-20° C bis 60° C (-4° F bis 140° F)
Genauigkeit	± 2 % ± 2° C / 4° F
Auflösung	0.1° C / 0.1° F
Ansprechzeit	< 500 ms
automatische Abschaltung	15 Sek.
Stromversorgung	2 x 1.5 V LR44
Abmessungen	88 x 19 x 23.5 mm
Gewicht (mit Batterien)	± 20 g

Verwenden Sie dieses Gerät nur mit originellen Zubehörteilen. Velleman NV übernimmt keine Haftung für Schaden oder Verletzungen bei (falscher) Anwendung dieses Gerätes. Mehr Informationen zu diesem Produkt und die neueste Version dieser Bedienungsanleitung finden Sie hier: www.velleman.eu. Alle Änderungen ohne vorherige Ankündigung vorbehalten.

© URHEBERRECHT

Velleman NV besitzt das Urheberrecht für diese Bedienungsanleitung. Alle weltweiten Rechte vorbehalten.

Ohne vorherige schriftliche Genehmigung des Urhebers ist es nicht gestattet, diese Bedienungsanleitung ganz oder in Teilen zu reproduzieren, zu kopieren, zu übersetzen, zu bearbeiten oder zu speichern.

INSTRUKCJA OBSŁUGI

1. Wstęp

Przeznaczona dla mieszkańców Unii Europejskiej.

Ważne informacje dotyczące środowiska.



Niniejszy symbol umieszczony na urządzeniu bądź opakowaniu wskazuje, że utylizacja produktu może być szkodliwa dla środowiska. Nie należy wyrzucać urządzenia (lub baterii) do zbiorczego pojemnika na odpady komunalne, należy je przekazać specjalistycznej firmie zajmującej się recyklingiem. Niniejsze urządzenie należy zwrócić dystrybutorowi lub lokalnej firmie świadczącej

usługi recyklingu. Przestrzegać lokalnych zasad dotyczących środowiska.

W razie wątpliwości należy skontaktować się z firmą zajmującą się utylizacją odpadów.

Dziękujemy za zakup produktu Velleman! Prosimy o dokładne zapoznanie się z instrukcją obsługi przed użyciem urządzenia. Jeśli urządzenie zostało uszkodzone podczas transportu, nie należy go instalować ani używać, prosimy o skontaktowanie się ze sprzedawcą.

2. Instrukcje bezpieczeństwa

	Chronić urządzenie przed dziećmi i nieupoważnionymi użytkownikami.
	Chronić urządzenie przed deszczem, wilgocią, rozpryskami i ściekającymi cieczami.
	Chronić urządzenie przed wstrząsami i użytkowaniem niezgodnym z przeznaczeniem. Podczas obsługi urządzenia unikać stosowania siły.
	Chronić urządzenie przed zbyt wysoką temperaturą i pyłem.
	W urządzeniu nie występują części, które mogą być serwisowane przez użytkownika. W celu uzyskania części serwisowych lub zamiennych należy skontaktować się z autoryzowanym sprzedawcą.

3. Informacje ogólne

Proszę zapoznać się z informacjami w części **Usługi i gwarancja jakości Velleman®** na końcu niniejszej instrukcji.

- Przed rozpoczęciem pracy z urządzeniem należy zapoznać się z jego funkcjami.
- Zabronione jest wprowadzanie jakichkolwiek modyfikacji w urządzeniu.
- Urządzenie należy używać tylko zgodnie z przeznaczeniem. Używanie urządzenia niezgodnie z przeznaczeniem powoduje unieważnienie gwarancji.

4. Właściwości

- kompaktowy, lekki i łatwy w użyciu
- typ wyświetlacza: cyfrowy LCD
- typ sondy/czujnika: czujnik wewnętrzny
- źródło zasilania: zasilanie z baterii
- oszczędzanie energii: automatyczne wyłączenie
- odczyt temperatury w °C lub °F
- zatrzymanie odczytu na wyświetlaczu

5. Przegląd

Patrz rysunki na stronie 2 niniejszej instrukcji.

1	pokrywa
2	przycisk °C/ °F
3	bateria
4	śruba

5	klips
6	przycisk wł.-wył.
7	wyświetlacz LCD
8	czujnik podczerwieni IR

6. Bateria

1. Przed wymianą baterii upewnić się, że urządzenie jest wyłączone.
2. Otworzyć gniazdo baterii za pomocą odpowiedniego śrubokręta. Zdjąć klips.
3. Wyjąć zużyte baterie i wymienić na nowe, takie same baterie 1,5 V LR44 (biegun ujemny skierowany na zewnątrz).
4. Zamknąć gniazdo baterii.



Uwaga: Nie przebiegać ani nie wrzucać baterii do ognia, ponieważ mogą eksplodować. Nie ładować baterii, które nie są akumulatorami (alkaliczne). Utylizować baterie zgodnie z lokalnymi przepisami. Baterie należy chronić przed dziećmi.

7. Obsługa

7.1 Ogólne zasady obsługi

1. Nacisnąć krótko przycisk wł.-wył., aby włączyć urządzenie.
2. Skierować czujnik podczerwieni na obiekt, który ma zostać zmierzony.
3. Przytrzymać przycisk wł.-wył. Wartość temperatury ukaże się na wyświetlaczu LCD.
4. Zwolnić przycisk wł.-wył., aby zatrzymać odczyt na wyświetlaczu.
5. Urządzenie wyłączy się automatycznie po około 15 sekundach braku aktywności.



Uwagi: Pomiar temperatury

- Iśnących lub wypolerowanych powierzchni metalowych,
- przez powierzchnie przezroczyste, np. szkło,
- obiektu pokrytego szronem, brudem lub olejem jest niemożliwy.

7.2 Wybór °C lub °F

1. Otworzyć gniazdo baterii za pomocą odpowiedniego śrubokręta. Zdjąć klips.
2. Nacisnąć krótko przycisk °C/°F, aby zmienić jednostkę pomiaru.
3. Zamknąć gniazdo baterii.

8. Czyszczenie i konserwacja

- Co jakiś czas przetrzeć urządzenie wilgotną niestrzępiącą się ściereczką. Nie stosować alkoholu ani rozpuszczalników. NIE zanurzać urządzenia w cieczy.
- Urządzenie należy przechowywać w suchym miejscu, chronić przed wilgocią i drganiami.
- Jeżeli urządzenie ma być przechowywane przez dłuższy okres, należy wyjąć baterie.

9. Specyfikacja techniczna

zakres pomiarowy	-50° C ~ 260° C (-58° F ~ 500° F)
wskaźnik docelowy	1:1
emisyjność	0,95 stała
temperatura robocza	0 ~ 50° C (32 ~ 122° F)
temperatura przechowywania	-20° C ~ 60° C (-4° F ~ 140° F)
dokładność	± 2 % ± 2° C / 4° F
rozdzielczość	0,1 % ± 0,1° C / 4° F
czas reakcji	< 500 ms
automatyczne wyłączenie	15 sek.
zasilanie	2 x 1,5 V LR44
wymiary	88 x 19 x 23,5 mm
waga (z baterią)	± 20 g

Należy używać tylko oryginalnych akcesoriów. Firma Velleman nv nie może być pociągnięta do odpowiedzialności w przypadku uszkodzeń lub urazów wynikających z (niewłaściwego) korzystania z niniejszego urządzenia. Aby uzyskać więcej informacji dotyczących produktu oraz najnowszą wersję niniejszej instrukcji, należy odwiedzić naszą stronę internetową www.velleman.eu. Informacje zawarte w niniejszej instrukcji obsługi mogą ulec zmianie bez wcześniejszego powiadomienia.

© INFORMACJA O PRAWACH WŁASNOŚCI

Niniejsza instrukcja jest własnością firmy Velleman nv i jest chroniona prawami autorskimi. Wszystkie prawa są zastrzeżone na całym świecie. Żadna część niniejszej instrukcji nie może być kopiowana, przedrukowywana, tłumaczona lub konwertowana na wszelkie nośniki elektroniczne lub w inny sposób, bez uprzedniej pisemnej zgody właściciela praw autorskich.

MANUAL DO UTILIZADOR

1. Introdução

Aos cidadãos da União Europeia

Importantes informações sobre o meio ambiente no que respeita a este produto



Este símbolo no aparelho ou na embalagem indica que, enquanto desperdícios, poderão causar danos no meio ambiente. Não coloque a unidade (ou as pilhas) no depósito de lixo municipal; deve dirigir-se a uma empresa especializada em reciclagem. Devolva o aparelho ao seu distribuidor ou ao posto de reciclagem local. Respeite a legislação local relativa ao meio ambiente.

Em caso de dúvidas, contacte com as autoridades locais para os resíduos.

Agradecemos o facto de ter adquirido este aparelho. Leia atentamente as instruções do manual antes de usar o aparelho. Caso o aparelho tenha sofrido algum dano durante o transporte não o instale e entre em contacto com o seu distribuidor.

2. Instruções de segurança

	Mantenha o aparelho fora do alcance de crianças e pessoas não qualificadas.
	Proteger o aparelho contra a chuva e humidade ou qualquer tipo de salpicos ou gotas.
	Proteja o aparelho de quedas e má utilização. Evite usar força excessiva ao utilizar o aparelho.
	Proteja o aparelho de temperaturas extremas e do pó.
	O utilizador não terá de fazer a manutenção das peças. Contacte o seu distribuidor caso necessite de peças de substituição.

3. Normas gerais

Consulte a **Garantia de serviço e qualidade Velleman®** na parte final deste manual do utilizador.

- Familiarize-se com o funcionamento do aparelho antes de o utilizar.
- São proibidas quaisquer modificações do aparelho.
- Utilize o aparelho apenas para as aplicações descritas neste manual. Uma utilização incorreta anula a garantia completamente.

4. Características

- compacto, leve & fácil de usar
- tipo de visor: LCD digital
- tipo de sonda / sensor: sensor interno
- alimentação: alimentação por pilha
- poupança de energia: desliga automaticamente
- Indicação da temperatura em °C ou °F.
- retenção de dados

5. Descrição

Ver as figuras da página 2 deste manual do utilizador.

1	tampa
2	botão °C/°F
3	bateria
4	parafuso

5	grampo
6	Botão para ligar/desligar
7	ecrã LCD
8	sensor IR

6. As pilhas

1. Para substituir as pilhas, verifique se o aparelho está desligado.
2. Abra o compartimento das pilhas usando uma chave apropriada. Retire o clipe.
3. Retire as pilhas gastas e substitua-as por duas pilhas novas LR44 de 1.5 V, com o negativo virado para o lado de fora.
4. Fechar o compartimento das pilhas.



Advertência: Nunca perfure as pilhas nem jogá-las no fogo, pois elas podem explodir. Não tente recarregar pilhas não recarregáveis (alcalino). Descarte as pilhas de acordo com as regulamentações locais. Mantenha as pilhas fora do alcance das crianças.

7. Utilização

7.1 Funcionamento Geral

1. Pressione o botão de ligar-desligar para ligar o medidor.
2. Aponte o sensor IR na direção do objeto que pretende medir.
3. Mantenha o botão de ligar-desligar pressionado. A temperatura é indicada no visor LCD.
4. Liberte o botão de ligar-desligar para congelar a leitura.
5. Também o medidor se desliga automaticamente após ± 15 minuto sem atividade.



Observações:

- de uma superfície brilhante ou metálica polida
- através de uma superfície transparente como o vidro
- de um objeto coberto de gelo, sujidade, óleo não pode ser medida.

7.2 Selecionar °C ou °F

1. Abra o compartimento das pilhas usando uma chave apropriada. Retire o clipe.
2. Pressione brevemente o botão °C/°F para alterar a unidade de medição.
3. Fechar o compartimento das pilhas.

8. Limpeza e manutenção

- Limpe o aparelho regularmente com um pano húmido sem pêlo. Evite o uso de álcool ou dissolventes. NUNCA mergulhe o aparelho em qualquer tipo de líquido.
- Guarde o aparelho num local seco onde não existe humidade ou vibrações.
- Retire as pilhas caso tencione guardar o medidor durante um longo período de tempo.

9. Especificações

amplitude de medição	-50° C a 260° C (-58° F a 500° F)
rácio-alvo	1:1
emissividade	0.95° fixa
temperatura de funcionamento	0 ~ 50° C (32 ~ 122° F)
temperatura de armazenamento	-20° C a 60° C (-4° F a 140° F)
Precisão	± 2 % ± 2° C / 4° F
resolução	0.1° C / 0.1° F
tempo de resposta	< 500 ms
desliga automaticamente	15 seg.
alimentação	2 x 1.5 V LR44
dimensões	88 x 19 x 23.5 mm
peso (com pilhas)	± 20 g

Utilize este aparelho apenas com acessórios originais. A Velleman NV não será responsável por quaisquer danos ou lesões causados pelo uso (indevido) do aparelho. Para mais informação sobre este produto e para aceder à versão mais recente deste manual do utilizador, visite a nossa página www.velleman.eu. Podem alterar-se as especificações e o conteúdo deste manual sem aviso prévio.

© DIREITOS DE AUTOR

A Velleman NV detém os direitos de autor deste manual do utilizador. Todos os direitos mundiais reservados. É

estritamente proibido reproduzir, traduzir, copiar, editar e gravar este manual do utilizador ou partes deste sem prévia autorização escrita por parte da detentora dos direitos.

EN

Velleman® Service and Quality Warranty

Since its foundation in 1972, Velleman® acquired extensive experience in the electronics world and currently distributes its products in over 85 countries. All our products fulfil strict quality requirements and legal stipulations in the EU. In order to ensure the quality, our products regularly go through an extra quality check, both by an internal quality department and by specialized external organisations. If, all precautionary measures notwithstanding, problems should occur, please make appeal to our warranty (see guarantee conditions).

General Warranty Conditions Concerning Consumer Products (for EU):

- All consumer products are subject to a 24-month warranty on production flaws and defective material as from the original date of purchase.
- Velleman® can decide to replace an article with an equivalent article, or to refund the retail value totally or partially when the complaint is valid and a free repair or replacement of the article is impossible, or if the expenses are out of proportion.

You will be delivered a replacing article or a refund at the value of 100% of the purchase price in case of a flaw occurred in the first year after the date of purchase and delivery, or a replacing article at 50% of the purchase price or a refund at the value of 50% of the retail value in case of a flaw occurred in the second year after the date of purchase and delivery.

• Not covered by warranty:

- all direct or indirect damage caused after delivery to the article (e.g. by oxidation, shocks, falls, dust, dirt, humidity...), and by the article, as well as its contents (e.g. data loss), compensation for loss of profits;
- consumable goods, parts or accessories that are subject to an aging process during normal use, such as batteries (rechargeable, non-rechargeable, built-in or replaceable), lamps, rubber parts, drive belts... (unlimited list);
- flaws resulting from fire, water damage, lightning, accident, natural disaster, etc....;
- flaws caused deliberately, negligently or resulting from improper handling, negligent

- maintenance, abusive use or use contrary to the manufacturer's instructions;
- damage caused by a commercial, professional or collective use of the article (the warranty validity will be reduced to six (6) months when the article is used professionally);
- damage resulting from an inappropriate packing and shipping of the article;
- all damage caused by modification, repair or alteration performed by a third party without written permission by Velleman®.
- Articles to be repaired must be delivered to your Velleman® dealer, solidly packed (preferably in the original packaging), and be completed with the original receipt of purchase and a clear flaw description.
- Hint: In order to save on cost and time, please reread the manual and check if the flaw is caused by obvious causes prior to presenting the article for repair. Note that returning a non-defective article can also involve handling costs.
- Repairs occurring after warranty expiration are subject to shipping costs.
- The above conditions are without prejudice to all commercial warranties.

The above enumeration is subject to modification according to the article (see article's manual).

NL

Velleman® service- en kwaliteitsgarantie

Velleman® heeft sinds zijn oprichting in 1972 een ruime ervaring opgebouwd in de elektronicawereld en verdeelt op dit moment producten in meer dan 85 landen. Al onze producten beantwoorden aan strikte kwaliteitseisen en aan de wettelijke bepalingen geldig in de EU. Om de kwaliteit te waarborgen, ondergaan onze producten op regelmatige tijdstippen een extra kwaliteitscontrole, zowel door onze eigen kwaliteitsafdeling als door externe gespecialiseerde organisaties. Mocht er ondanks deze voorzorgen toch een probleem optreden, dan kunt u steeds een beroep doen op onze waarborg (zie waarborgvoorwaarden).

Algemene waarborgvoorwaarden consumentengoederen (voor Europese Unie):

- Op alle consumentengoederen geldt een garantieperiode van 24 maanden op productie- en materiaalfouten en dit vanaf de oorspronkelijke aankoopdatum.
- Indien de klacht gegrond is en een gratis reparatie of vervanging van een artikel onmogelijk is of indien de kosten hiervoor buiten verhouding zijn, kan Velleman® beslissen het desbetreffende artikel te vervangen door een gelijkwaardig artikel of de aankoopsom van het artikel gedeeltelijk of volledig terug te betalen. In dat geval krijgt u een vervangend product of terugbetaling ter waarde van 100% van de aankoopsom bij ontdekking van een gebrek tot één jaar na aankoop en levering, of een vervangend product tegen 50% van de kostprijs of terugbetaling van 50 % bij ontdekking na één jaar tot 2 jaar.
- **Valt niet onder waarborg:**

- alle rechtstreekse of onrechtstreekse schade na de levering veroorzaakt aan het toestel (bv. door oxidatie, schokken, val, stof, vuil, vocht...), en door het toestel, alsook zijn inhoud (bv. verlies van data), vergoeding voor eventuele winstderving.

- verbruiksgoederen, onderdelen of hulpstukken die onderhevig zijn aan veroudering door normaal gebruik zoals bv. batterijen (zowel oplaadbare als niet-oplaadbare, ingebouwd of vervangbaar), lampen, rubberen onderdelen, aandrijfriemen... (onbepaalde lijst).

- defecten ten gevolge van brand, waterschade, bliksem, ongevallen, natuurrampen, enz.

- defecten veroorzaakt door opzet, nalatigheid of door een onoordeelkundige behandeling, slecht onderhoud of abnormaal gebruik of gebruik van het toestel strijdig met de voorschriften van de fabrikant.

- schade ten gevolge van een commercieel, professioneel of collectief gebruik van het apparaat (bij professioneel gebruik wordt de garantieperiode herleid tot 6 maand).

- schade veroorzaakt door onvoldoende bescherming bij transport van het apparaat.

- alle schade door wijzigingen, reparaties of modificaties uitgevoerd door derden zonder toestemming van Velleman®.

• Toestellen dienen ter reparatie aangeboden te worden bij uw Velleman®-verdelers. Het toestel dient vergezeld te zijn van het oorspronkelijke aankoopbewijs. Zorg voor een degelijke verpakking (bij voorkeur de originele verpakking) en voeg een duidelijke foutomschrijving bij.

• Tip: alvorens het toestel voor reparatie aan te bieden, kijk nog eens na of er geen voor de hand liggende reden is waarom het toestel niet naar behoren werkt (zie handleiding). Op deze wijze kunt u kosten en tijd besparen. Denk eraan dat er ook voor niet-defecte toestellen een kost voor controle aangerekend kan worden.

• Bij reparaties buiten de waarborgperiode zullen transportkosten aangerekend worden.

• Elke commerciële garantie laat deze rechten onverminderd.

Bovenstaande opsomming kan eventueel aangepast worden naargelang de aard van het product (zie handleiding van het betreffende product).

FR

Garantie de service et de qualité Velleman®

Depuis 1972, Velleman® a gagné une vaste expérience dans le secteur de l'électronique et est actuellement distributeur dans plus de 85 pays.

Tous nos produits répondent à des exigences de qualité rigoureuses et à des dispositions légales en vigueur dans l'UE. Afin de garantir la qualité, nous soumettons régulièrement nos produits à des contrôles de qualité supplémentaires, tant par notre propre service qualité que par un service qualité externe. Dans le cas improbable d'un défaut malgré toutes les précautions, il est possible d'invoquer notre garantie (voir les conditions de garantie).

Conditions générales concernant la garantie sur les produits grand public (pour l'UE) :

- tout produit grand public est garanti 24 mois contre tout vice de production ou de matériaux à dater du jour d'acquisition effective ;
- si la plainte est justifiée et que la réparation ou le remplacement d'un article est jugé impossible, ou lorsque les coûts s'avèrent

disproportionnés, Velleman® s'autorise à remplacer ledit article par un article équivalent ou à rembourser la totalité ou une partie du prix d'achat. Le cas échéant, il vous sera consenti un article de remplacement ou le remboursement complet du prix d'achat lors d'un défaut dans un délai de 1 an après l'achat et la livraison, ou un article de remplacement moyennant 50% du prix d'achat ou le remboursement de 50% du prix d'achat lors d'un défaut après 1 à 2 ans.

• sont par conséquent exclus :

- tout dommage direct ou indirect survenu à l'article après livraison (p.ex. dommage lié à l'oxydation, choc, chute, poussière, sable, impureté...) et provoqué par l'appareil, ainsi que son contenu (p.ex. perte de données) et une indemnisation éventuelle pour perte de revenus ;
 - toute pièce ou accessoire nécessitant un remplacement causé par un usage normal comme p.ex. piles (rechargeables comme non rechargeables, intégrées ou remplaçables), ampoules, pièces en caoutchouc, courroies... (liste illimitée) ;
 - tout dommage qui résulte d'un incendie, de la foudre, d'un accident, d'une catastrophe naturelle, etc. ;
 - tout dommage provoqué par une négligence, volontaire ou non, une utilisation ou un entretien incorrect, ou une utilisation de l'appareil contraire aux prescriptions du fabricant ;
 - tout dommage à cause d'une utilisation commerciale, professionnelle ou collective de l'appareil (la période de garantie sera réduite à 6 mois lors d'une utilisation professionnelle) ;
 - tout dommage à l'appareil qui résulte d'une utilisation incorrecte ou différente que celle pour laquelle il a été initialement prévu comme décrit dans la notice ;
 - tout dommage engendré par un retour de l'appareil emballé dans un conditionnement non ou insuffisamment protégé.
- toute réparation ou modification effectuée par une tierce personne sans l'autorisation explicite de SA Velleman® ; - frais de transport de et vers Velleman® si l'appareil n'est plus couvert sous la garantie.
- toute réparation sera fournie par l'endroit de l'achat. L'appareil doit nécessairement être accompagné du bon d'achat d'origine et être

dûment conditionné (de préférence dans l'emballage d'origine avec mention du défaut) ;

- tuyau : il est conseillé de consulter la notice et de contrôler câbles, piles, etc. avant de retourner l'appareil. Un appareil retourné jugé défectueux qui s'avère en bon état de marche pourra faire l'objet d'une note de frais à charge du consommateur ;
- une réparation effectuée en-dehors de la période de garantie fera l'objet de frais de transport ;
- toute garantie commerciale ne porte pas atteinte aux conditions susmentionnées.

La liste susmentionnée peut être sujette à un complément selon le type de l'article et être mentionnée dans la notice d'emploi.

ES

Garantía de servicio y calidad Velleman®

Desde su fundación en 1972 Velleman® ha adquirido una amplia experiencia como distribuidor en el sector de la electrónica en más de 85 países. Todos nuestros productos responden a normas de calidad rigurosas y disposiciones legales vigentes en la UE. Para garantizar la calidad, sometemos nuestros productos regularmente a controles de calidad adicionales, tanto a través de nuestro propio servicio de calidad como de un servicio de calidad externo. En el caso improbable de que surgieran problemas a pesar de todas las precauciones, es posible recurrir a nuestra garantía (véase las condiciones de garantía).

Condiciones generales referentes a la garantía sobre productos de venta al público (para la Unión Europea):

- Todos los productos de venta al público tienen un periodo de garantía de 24 meses contra errores de producción o errores en materiales desde la adquisición original;
- Si la queja está fundada y si la reparación o sustitución de un artículo no es posible, o si los gastos son desproporcionados, Velleman® autoriza reemplazar el artículo por un artículo equivalente o reembolsar la totalidad o una parte del precio de compra. En este caso, usted recibirá un artículo de recambio o el reembolso completo del precio de compra si encuentra algún fallo hasta un año después de la compra y entrega, o un artículo de

recambio al 50% del precio de compra o el reembolso del 50% del precio de compra si encuentra un fallo después de 1 año y hasta los 2 años después de la compra y entrega.

Por consiguiente, están excluidos entre otras cosas:

- todos los daños causados directa o indirectamente al aparato (p.ej. por oxidación, choques, caída,...) y a su contenido (p.ej. pérdida de datos) después de la entrega y causados por el aparato, y cualquier indemnización por posible pérdida de ganancias;

- partes o accesorios, que estén expuestos al desgaste causado por un uso normal, como por ejemplo baterías (tanto recargables como no recargables, incorporadas o reemplazables), bombillas, partes de goma, etc. (lista ilimitada);

- defectos causados por un incendio, daños causados por el agua, rayos, accidentes, catástrofes naturales, etc.;

- defectos causados a conciencia, descuido o por malos tratos, un mantenimiento inapropiado o un uso anormal del aparato contrario a las instrucciones del fabricante;

- daños causados por un uso comercial, profesional o colectivo del aparato (el período de garantía se reducirá a 6 meses con uso profesional);

- daños causados por un uso incorrecto o un uso ajeno al que está previsto el producto inicialmente como está descrito en el manual del usuario;

- daños causados por una protección insuficiente al transportar el aparato.

- daños causados por reparaciones o modificaciones efectuadas por una tercera persona sin la autorización explícita de Velleman®;

- se calcula gastos de transporte de y a Velleman® si el aparato ya no está cubierto por la garantía.

• Cualquier artículo que tenga que ser reparado tendrá que ser devuelto a su distribuidor Velleman®. Devuelva el aparato con la factura de compra original y transportélo en un embalaje sólido (preferentemente el embalaje original). Incluya también una buena descripción del fallo;

• Consejo: Lea el manual del usuario y controle los cables, las pilas, etc. antes de devolver el aparato. Si no se encuentra un

defecto en el artículo los gastos podrían correr a cargo del cliente;

• Los gastos de transporte correrán a carga del cliente para una reparación efectuada fuera del período de garantía.

• Cualquier gesto comercial no disminuye estos derechos.

La lista previamente mencionada puede ser adaptada según el tipo de artículo (véase el manual del usuario del artículo en cuestión).

DE

Velleman® Service- und Qualitätsgarantie

Seit der Gründung in 1972 hat Velleman® sehr viel Erfahrung als Verteiler in der Elektronikwelt in über 85 Ländern aufgebaut. Alle Produkte entsprechen den strengen Qualitätsforderungen und gesetzlichen Anforderungen in der EU. Um die Qualität zu gewährleisten werden unsere Produkte regelmäßig einer zusätzlichen Qualitätskontrolle unterworfen, sowohl von unserer eigenen Qualitätsabteilung als auch von externen spezialisierten Organisationen. Sollten, trotz aller Vorsichtsmaßnahmen, Probleme auftreten, nehmen Sie bitte die Garantie in Anspruch (siehe Garantiebedingungen).

Allgemeine Garantiebedingungen in Bezug auf Konsumgüter (für die Europäische Union):

- Alle Produkte haben für Material- oder Herstellungsfehler eine Garantieperiode von 24 Monaten ab Verkaufsdatum.
- Wenn die Klage berechtigt ist und falls eine kostenlose Reparatur oder ein Austausch des Gerätes unmöglich ist, oder wenn die Kosten dafür unverhältnismäßig sind, kann Velleman® sich darüber entscheiden, dieses Produkt durch ein gleiches Produkt zu ersetzen oder die Kaufsumme ganz oder teilweise zurückzuzahlen. In diesem Fall erhalten Sie ein Ersatzprodukt oder eine Rückzahlung im Werte von 100% der Kaufsumme im Falle eines Defektes bis zu 1 Jahr nach Kauf oder Lieferung, oder Sie bekommen ein Ersatzprodukt im Werte von 50% der Kaufsumme oder eine Rückzahlung im Werte von 50 % im Falle eines Defektes im zweiten Jahr.

• Von der Garantie ausgeschlossen sind:

- alle direkten oder indirekten Schäden, die nach Lieferung am Gerät und durch das Gerät verursacht werden (z.B. Oxidation, Stöße, Fall, Staub, Schmutz, Feuchtigkeit, ...), sowie auch der Inhalt (z.B. Datenverlust), Entschädigung für eventuellen Gewinnausfall.

- Verbrauchsgüter, Teile oder Zubehörteile, die durch normalen Gebrauch dem Verschleiß ausgesetzt sind, wie z.B. Batterien (nicht nur aufladbare, sondern auch nicht aufladbare, eingebaute oder ersetzbare), Lampen, Gummiteile, Treibriemen, usw. (unbeschränkte Liste).

- Schäden verursacht durch Brandschaden, Wasserschaden, Blitz, Unfälle, Naturkatastrophen, usw.

- Schäden verursacht durch absichtliche, nachlässige oder unsachgemäße Anwendung, schlechte Wartung, zweckentfremdete Anwendung oder Nichtbeachtung von Benutzerhinweisen in der Bedienungsanleitung.

- Schäden infolge einer kommerziellen, professionellen oder kollektiven Anwendung des Gerätes (bei gewerblicher Anwendung wird die Garantieperiode auf 6 Monate zurückgeführt).

- Schäden verursacht durch eine unsachgemäße Verpackung und unsachgemäßen Transport des Gerätes.
- alle Schäden verursacht durch unautorisierte Änderungen, Reparaturen oder Modifikationen, die von einem Dritten ohne Erlaubnis von Velleman® vorgenommen werden.

• Im Fall einer Reparatur, wenden Sie sich an Ihren Velleman®-Verteiler. Legen Sie das Produkt ordnungsgemäß verpackt (vorzugsweise die Originalverpackung) und mit dem Original-Kaufbeleg vor. Fügen Sie eine deutliche Fehlerbeschreibung hinzu.

• Hinweis: Um Kosten und Zeit zu sparen, lesen Sie die Bedienungsanleitung nochmals und überprüfen Sie, ob es keinen auf der Hand liegenden Grund gibt, ehe Sie das Gerät zur Reparatur zurückschicken. Stellt sich bei der Überprüfung des Gerätes heraus, dass kein Geräteschaden vorliegt, könnte dem Kunden eine Untersuchungspauschale berechnet.

• Für Reparaturen nach Ablauf der Garantiefrist werden Transportkosten berechnet.

• Jede kommerzielle Garantie lässt diese Rechte unberührt.

Die oben stehende Aufzählung kann eventuell angepasst werden gemäß der Art des Produktes (siehe Bedienungsanleitung des Gerätes).

PL

Velleman® usługi i gwarancja jakości

Od czasu założenia w 1972, Velleman® zdobył bogate doświadczenie w dziedzinie światowej elektroniki. Obecnie firma dystrybuuje swoje produkty w ponad 85 krajach.

Wszystkie nasze produkty spełniają surowe wymagania jakościowe oraz wypełniają normy i dyrektywy obowiązujące w krajach UE. W celu zapewnienia najwyższej jakości naszych produktów, przechodzą one regularne oraz dodatkowo wyrównane badania kontroli jakości, zarówno naszego wewnętrznego działu jakości jak również wyspecjalizowanych firm zewnętrznych. Pomimo dolożenia wszelkich starań czasem mogą pojawić się problemy techniczne, prosimy odwołać się do gwarancji (patrz warunki gwarancji).

Оgólne Warunki dotyczące gwarancji:

• Wszystkie produkty konsumenckie podlegają 24-miesięcznej gwarancji na wady produkcyjne i materiałowe od daty zakupu.

• W przypadku, gdy usterka jest niemożliwa do usunięcia lub koszt usunięcia jest nadmiernie wysoki Velleman® może zdecydować o wymianie artykułu na nowy, wolny od wad lub zwrócić zapłaconą kwotę. Zwrot gotówki może jednak nastąpić z uwzględnieniem poniższych warunków:

- zwrot 100% ceny zakupu w przypadku, gdy wada wystąpiła w ciągu pierwszego roku od daty zakupu i dostawy

- wymiana wadliwego artykułu na nowy, wolny od wad z odpłatnością 50% ceny detalicznej lub zwrot 50% kwoty ceny nabycia w przypadku gdy wada wystąpiła w drugim roku od daty zakupu i dostawy.

• Produkt nie podlega naprawie gwarancyjnej:

- gdy wszystkie bezpośrednio lub pośrednio szkody spowodowane są działaniem czynników środowiskowych lub losowych (np.

przez utlenianie, wstrząsy, upadki, kurz, brud, ...), wilgotności;
- gwarant nie ponosi odpowiedzialności za szkody wynikających z utraty danych;
- produkty konsumenckie, części zamienne lub akcesoria podatne na process starzenia, wynikającego z normalnego użytkowania, np: baterie (ładowalne, nieladowalne, wbudowane lub wymienne), żarówki, paski napędowe, gumowe elementy napędowe...
(nieograniczona lista);

- usterka wynika z działania pożaru, zalania wszelkimi cieczami, uderzenia pioruna, upadku lub kłeski żywiołowej, itp.;

- usterka wynika z zaniedbań eksploatacyjnych tj. umyślne bądź nieumyślne zaniechanie czyszczenia, konserwacji, wymiany materiałów eksploatacyjnych, niedbalstwa lub z niewłaściwego obchodzenia się lub niezgodnego użytkowania z instrukcją producenta;

- szkody wynikające z nadmiernego użytkowania gdy nie jest do tego celu przeznaczony tj. działalność komercyjna, zawodowa lub wspólne użytkowanie przez wiele osób - okres obowiązywania gwarancji zostanie obniżony do 6 (sześć) miesięcy;

- Szkody wynikające ze źle zabezpieczonej wysyłki produktu;

- Wszelkie szkody spowodowane przez nieautoryzowaną naprawę, modyfikację, przeróbkę produktu przez osoby trzecie jak również bez pisemnej zgody firmy Velleman®.

• Uszkodzony produkt musi zostać dostarczony do sprzedawcy® Velleman, solidnie zapakowany (najlepiej w oryginalnym opakowaniu), wraz z wyposażeniem z jakim produkt został sprzedany. W przypadku wysyłki towaru w opakowaniu innym niż oryginalnym ryzyko usterki produktu oraz tego skutki przechodzą na właściciela produktu. Wraz z niesprawnym produktem należy dołączyć jasny i szczegółowy opis jego usterki, wady;

• Wskazówka: Aby zaoszczędzić na kosztach i czasie, proszę szczegółowo zapoznać się z instrukcją obsługi; czy przyczyną wady są okoliczności techniczne czy też wynikają wyłącznie z nieznamości obsługi produktu. W przypadku wysyłki sprawnego produktu do serwisu nabywca może zostać obciążony kosztami obsługi oraz transportu.

• W przypadku napraw pogwarancyjnych lub odpłatnych klient ponosi dodatkowo koszt wysyłki produktu do i z serwisu. wymienione wyżej warunki są bez uszczerbku dla wszystkich komercyjnych gwarancji.

Powyższe postanowienia mogą podlegać modyfikacji w zależności od wyrobu (patrz art obsługi).

PT

Garantia de serviço e de qualidade Velleman®

Desde a sua fundação em 1972 Velleman® tem adquirido uma ampla experiência no sector da electrónica com uma distribuição em mais de 85 países.

Todos os nossos produtos respondem a exigências rigorosas e a disposições legais em vigor na UE. Para garantir a qualidade, submetemos regularmente os nossos produtos a controlos de qualidade suplementares, com o nosso próprio serviço qualidade como um serviço de qualidade externo. No caso improvável de um defeito mesmo com as nossas precauções, é possível invocar a nossa garantia. (ver as condições de garantia).

Condições gerais com respeito a garantia sobre os produtos grande público (para a UE):

• qualquer produto grande público é garantido 24 mês contra qualquer vício de produção ou materiais a partir da data de aquisição efectiva;

• no caso da reclamação ser justificada e que a reparação ou substituição de um artigo é impossível, ou quando os custos são desproporcionados, Velleman® autoriza-se a substituir o dito artigo por um artigo equivalente ou a devolver a totalidade ou parte do preço de compra. Em outro caso, será consentido um artigo de substituição ou devolução completa do preço de compra no caso de um defeito no prazo de 1 ano depois da data de compra e entrega, ou um artigo de substituição pagando o valor de 50% do preço de compra ou devolução de 50% do preço de compra para defeitos depois de 1 a 2 anos.

• **estão por consequência excluídos:**

- todos os danos directos ou indirectos depois da entrega do artigo (p.ex. danos ligados a

oxidação, choques, quedas, poeiras, areias, impurezas...) e provocado pelo aparelho, como o seu conteúdo (p.ex. perda de dados) e uma indemnização eventual por perda de receitas;

- consumíveis, peças ou acessórios sujeitos a desgaste causado por um uso normal, como p.ex. pilhas (recarregáveis, não recarregáveis, incorporadas ou substituíveis), lâmpadas, peças em borracha correias... (lista ilimitada);

- todos os danos que resultem de um incêndio, raios, de um acidente, de uma catastrophe natural, etc.;

- danos provocados por negligencia, voluntária ou não, uma utilização ou manutenção incorrecta, ou uma utilização do aparelho contrária as prescrições do fabricante;

- todos os danos por causa de uma utilização comercial, profissional ou colectiva do aparelho (o período de garantia será reduzido a 6 meses para uma utilização profissional);

- todos os danos no aparelho resultando de uma utilização incorrecta ou diferente daquela inicialmente prevista e descrita no manual de utilização;

- todos os danos depois de uma devolução não embalada ou mal protegida ao nível do acondicionamento.

- todas as reparações ou modificações efectuadas por terceiros sem a autorização de SA Velleman®;

- despesas de transporte de e para Velleman® se o aparelho não estiver coberto pela garantia.

• qualquer reparação será fornecida pelo local de compra. O aparelho será obrigatoriamente acompanhado do talão ou factura de origem e bem acondicionado (de preferência dentro da embalagem de origem com indicação do defeito ou avaria);

• dica: aconselha-mos a consulta do manual e controlar cabos, pilhas, etc. antes de devolver o aparelho. Um aparelho devolvido que estiver em bom estado será cobrado despesas a cargo do consumidor;

• uma reparação efectuada fora da garantia, será cobrado despesas de transporte;

• qualquer garantia comercial não prevalece as condições aqui mencionadas.

A lista pode ser sujeita a um complemento conforme o tipo de artigo e estar mencionada no manual de utilização.

Made in PRC
Imported by Velleman nv
Legen Heirweg 33, 9890 Gavere, Belgium
www.velleman.eu