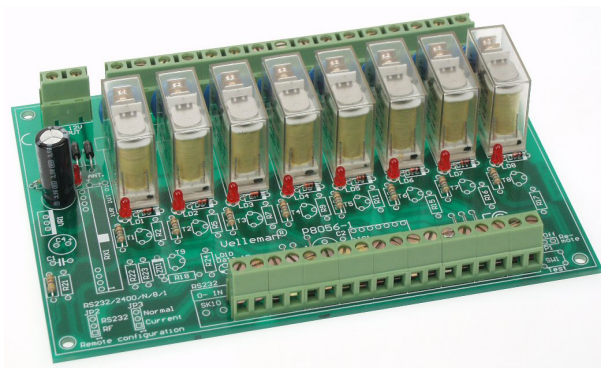


EIGHT CHANNEL RELAY CARD



VM129

Belgium [Head office]	+32(0)9 384 36 11
France	+33(0)3 20 15 86 15
Netherlands	+31(0)76 514 7563
USA	+1(817)284-7785
Spain	+32(0)9 384 36 11

8-channel relay card	4
8-Kanaals relaiskaart	7
Carte relais à 8 canaux	10
8-Kanal-Relaiskarte	13
Tarjeta relé de 8 canales	16

Thank you for purchasing this module. Please read the instructions carefully to ensure correct and safe use of this device.



READ THE OPERATING AND MAINTENANCE INSTRUCTIONS IN THIS USER'S GUIDE CAREFULLY.

WARRANTY

This product is guaranteed against defects in components and construction from the moment it is purchased and for a period of TWO YEAR starting from the date of sale. This guarantee is only valid if the unit is submitted together with the **original purchase invoice**. VELLEMAN components Ltd limits its responsibility to the reparation of defects or, as VELLEMAN components Ltd deems necessary, to the replacement or reparation of defective components. Costs and risks connected to the transport, removal or placement of the product, or any other costs directly or indirectly connected to the repair, will not be reimbursed by VELLEMAN components Ltd. VELLEMAN components Ltd will not be held responsible for any damages caused by the malfunctioning of a unit.

CONTENTS :

FEATURES & SPECIFICATIONS	4
POWER SUPPLY.....	5
INPUT CONNECTION EXAMPLES	6
OUTPUT CONNECTION EXAMPLE	8
SAFETY AND WARNING INSTRUCTIONS	9

SPECIFICATIONS & FEATURES

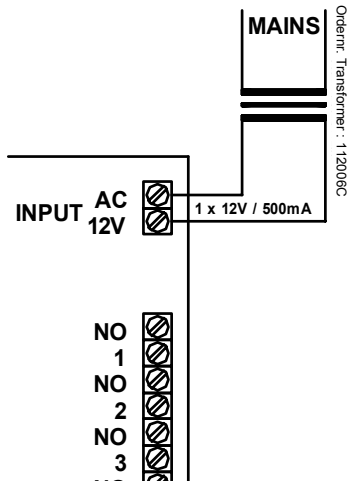
FEATURES

- ☑ Eight high quality relay contacts, 5A/230VAC max.
- ☑ Relay outputs are transient suppressed using VDR's.
- ☑ LED confirmation on each relay contact.
- ☑ Eight drive inputs to use with open collectors or regular switches.
- ☑ Ideal for use with our computer interface card **VM110** or infrared remote control receiver **VM122**.

SPECIFICATIONS

- Power: 12Vac / 500mA (including 12V output)
- Unregulated 12Vdc / 200mA power output (for VM122)

POWER SUPPLY



Choose a suitable location for the unit. Probably, the best location is near the fuse box. An optional enclosure (B8006) is available, for safe installation of the unit on a DIN rail.



B8006 Optional Din rail enclosure

The drawings on the next pages shows connection examples with different input possibilities.



Make sure your wiring complies with the local safety requirements. If doubt, consult a licensed technician !

INPUT CONNECTION EXAMPLES

15-channel infrared receiver 'VM122' :

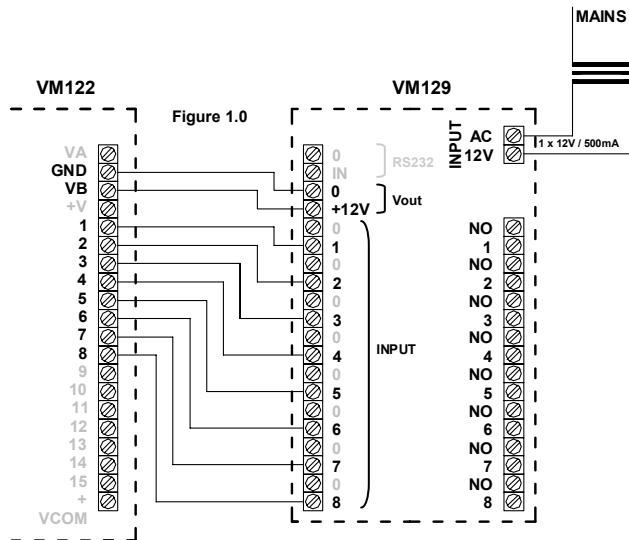
Ordernr. Transformer : 112006C

The connection diagram (Fig. 1.0) shows how to connect relays to the interface card **VM122**.

The 15 outputs of VM122 are open-collector outputs, which means they are transistors used as switches. When an output is active, a closed contact is created between ground (GND) and that output.

As shown in the connection diagram, one single power supply can be used for the receiver module as well as e.g. for the relay switch.

Note : You can use the VM121 infrared transmitter to control your applications.



USB Interface Card 'VM110':

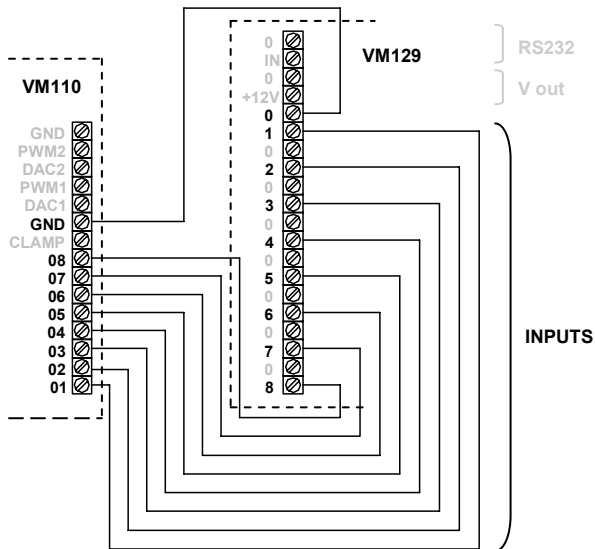


Figure 2.0

Connection with regular switches :

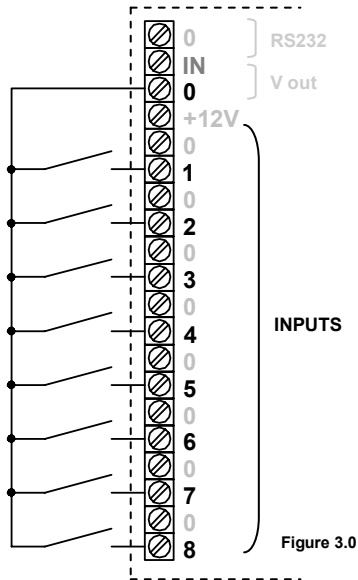
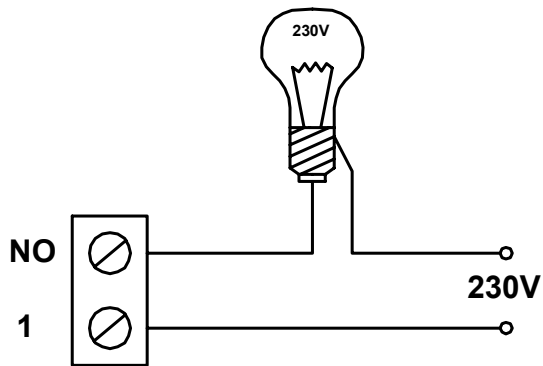


Figure 3.0

OUTPUT CONNECTION EXAMPLE





All repairs should be executed by qualified technicians.



Avoid the installation of the module in locations with standing or running water or excessive humidity. Indoor use only!

SAFETY INSTRUCTIONS

- Handle the module gently and carefully. Dropping it can damage the circuit board.
- Never exceed the protection limit values indicated in the specifications.
- As safety requirements vary, please check with your local authorities.
- Facilitate the operation of the device by familiarising yourself with its adjustments and indications.
- Velleman modules are not suitable for use or as part of life support systems, or systems that might create hazardous situations of kind.

Repair under warranty is only possible with date and proof of purchase.

Hartelijk dank voor de aanschaf van deze module. Lees de gebruiksaanwijzing aandachtig, zodat u het apparaat op de juiste manier gebruikt.



LEES DE GEBRUIKS - EN ONDERHOUDSAANWIJZINGEN VAN DE HANDLEIDING ZORGVULDIG DOOR.

WAARBORG

Dit produkt is gewaarborgd wat betreft gebreken in materialen en vakmanschap op het ogenblik van de aankoop en dit gedurende een periode van TWEE JAAR vanaf de aankoop. De waarborg geldt enkel indien het produkt voorgelegd wordt samen met het **origineel aankoop bewijs**. De verplichtingen van VELLEMAN COMPONENTS N.V. beperken zich tot het herstellen van defecten of, naar vrije keuze van VELLEMAN COMPONENTS N.V., tot het vervangen of herstellen van defecte onderdelen. Kosten en risico's van transport; het wegnemen en terugplaatsen van het produkt, evenals om het even welke andere kosten die rechtstreeks of onrechtstreeks verband houden met de herstelling, worden niet door VELLEMAN COMPONENTS N.V. vergoed. VELLEMAN COMPONENTS N.V. is niet verantwoordelijk voor schade van gelijk welke aard, veroorzaakt door het falen van een product.

CONTENTS

KENMERKEN & SPECIFICATIES	11
VOEDING.....	12
AANSLUITINGSVOORBEELDEN VOOR DE INGANGEN.....	13
AANSLUITINGSVOORBEELD VOOR DE UITGANG	15
VEILIGHEIDSAANWIJZINGEN EN WAARSCHUWINGEN.....	16

EIGENSCHAPPEN & TECHNISCHE GEGEVENS

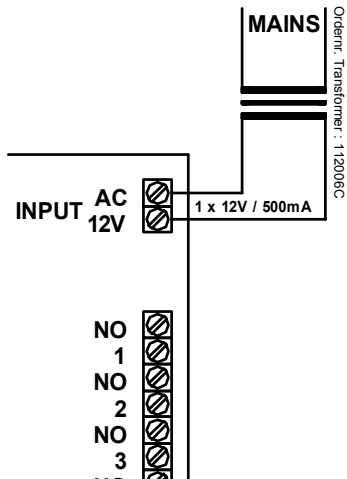
EIGENSCHAPPEN

- ☑ 8 hoogwaardige relaiscontacten, 5A/230Vac max.
- ☑ Relaisuitgangen onderdrukken pieken d.m.v. VDRs
- ☑ Bevestiging via LED op ieder relaiscontact
- ☑ 8 sturingangen voor gebruik met open collector of gewone schakelaars.
- ☑ Ideaal in combinatie met onze computer interfacekaart **VM110** of infrarood ontvanger **VM122**.

TECHNISCHE GEGEVENS

- Ingangsspanning: 12Vac / 500mA (met 12V-uitgang)
- Uitgerust met 12Vdc / 200mA vermogensuitgang (voor voeding VM122)

VOEDING



Kies een geschikte locatie voor de installatie van de unit. Waarschijnlijk zult u de unit installeren in de nabijheid van een zekeringkast. Een geschikte behuizing voor DIN-rail montage is leverbaar, zodat de unit op een nette en veilige wijze kan ingebouwd worden (ordercode B8006).



De figuren op de volgende pagina's tonen u één van de verschillende mogelijkheden voor het aansluiten van de ingangen



Zorg ervoor dat de montage en aansluiting voldoet volgens de geldende veiligheidsvoorschriften. Bij twijfel, raadpleeg een vakman !

AANSLUITINGSVOORBEELDEN VOOR DE INGANGEN

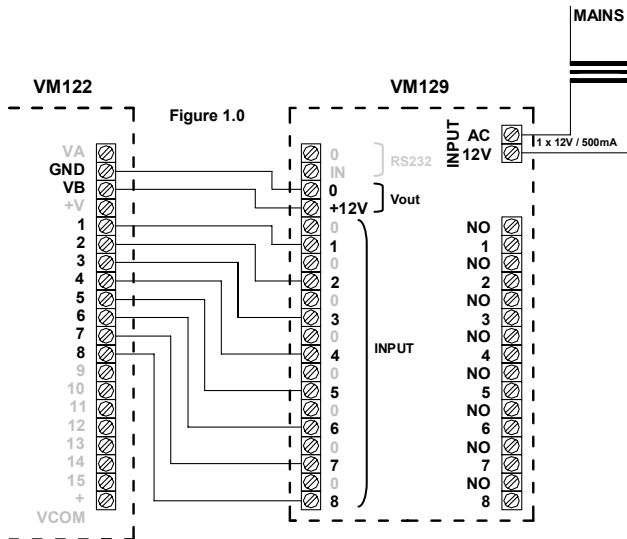
Ordernr. Transformer : 112006C

15- kanaals infrarood ontvanger 'VM122' :

In het bedradingsschema (Fig. 1.0) ziet u hoe u relais moet aansluiten op de **VM122** interfacekaart.

De 15 uitgangen van VM122 zijn "open-collector" uitgangen: het zijn dus transistors gebruikt als schakelaar. Bij een actieve uitgang ontstaat een gesloten contact tussen de massa (GND) en de desbetreffende uitgang. Zoals de volgende aansluitschema's tonen, kan je één enkele voeding gebruiken voor zowel de ontvangstmodule als bvb. het relais.

Opmerking : U kunt de VM121 IR zender gebruiken om uw toepassingen aan te sturen.



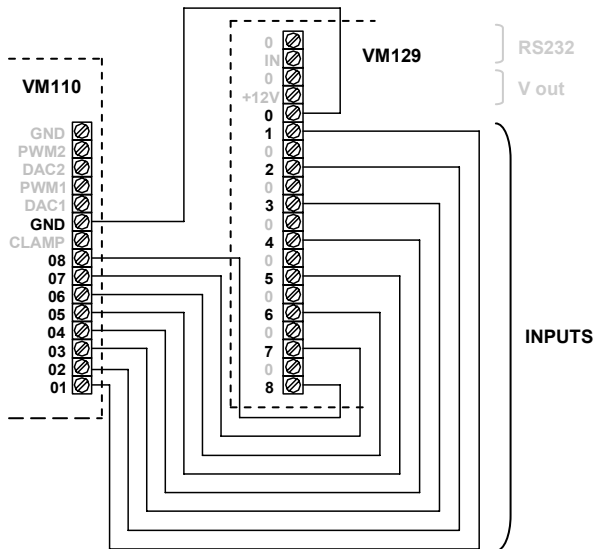
USB interface kaart 'VM110' :

Figure 2.0

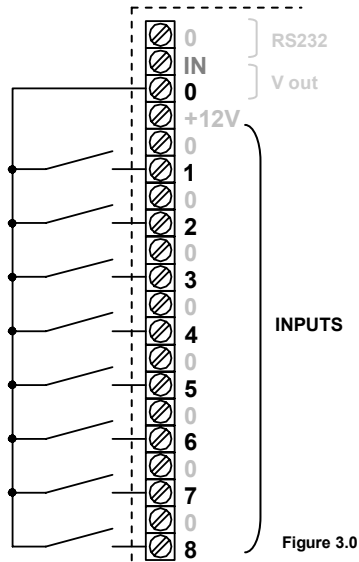
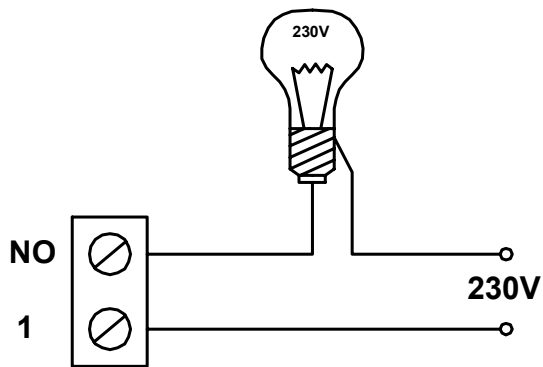
D.m.v drukknoppen, schakelaars, ... :

Figure 3.0

AANSLUITINGSVOORBEELD VOOR DE UITGANG





Reparaties mogen uitsluitend uitgevoerd worden door vakkundige personen.



Installeer de module niet op plaatsen met staand of stromend water of in ruimtes met een te hoge vochtigheidsgraad. Binnengebruik enkel!

VEILIGHEIDSAANWIJZINGEN

- Vermijd een ruwe behandeling. Stoten of laten vallen kunnen ernstige schade aanbrengen.
- Overschrijdt nooit de opgegeven veiligheidswaarden in de specificaties.
- Vermits de veiligheid vereisten verschillen van plaats tot plaats, dient U ervoor te zorgen dat Uw montage voldoet aan de plaatselijke geldende vereisten.
- Zorgt ervoor dat u met alle bedieningselementen vertrouwd raakt, wanneer U met het toestel zal werken.
- Velleman modules zijn niet geschikt voor gebruik in of als gedeelte van systemen welke levensfuncties in stand houden of systemen welke gevaarlijke situaties van gelijk welke aard kunnen veroorzaken.

Herstelling onder garantie is enkel mogelijk met aankoopbewijs.

Nous vous félicitons pour l'achat de ce module. Lisez attentivement le mode d'emploi de façon à utiliser l'appareil de manière adéquate.



LIRE ATTENTIVEMENT LES INSTRUCTIONS DE SERVICE ET DE MAINTENANCE DU PRESENT MANUEL..

GARANTIE

Ce produit est garanti contre les défauts des composantes et de fabrication au moment de l'achat, et ce pour une période de DEUX ANS à partir de la date d'achat. Cette garantie est uniquement valable si le produit est accompagné de la **preuve d'achat originale**. Les obligations de VELLEMAN COMPONENTS S.A. se limitent à la réparation des défauts ou, sur seule décision de VELLEMAN COMPONENTS S.A. au remplacement ou à la réparation des pièces défectueuses. Les frais et les risques de transport, l'enlèvement et le renvoi du produit, ainsi que tous autres frais liés directement ou indirectement à la réparation, ne sont pas pris en charge par VELLEMAN COMPONENTS S.A.

VELLEMAN COMPONENTS S.A. n'est pas responsable des dégâts, quels qu'ils soient, provoqués par le mauvais fonctionnement d'un produit.

CONTENTS :

CARACTERISTIQUES & DONNEES TECHNIQUES	18
ALIMENTATION	19
EXEMPLES DE CONNEXION D'ENTRÉES.....	20
EXEMPLE DE CONNEXION DE SORTIE	22
CONSIGNES DE SECURITE ET MISES EN GARDE	23

CARACTERISTIQUES ET DONNEES TECHNIQUES

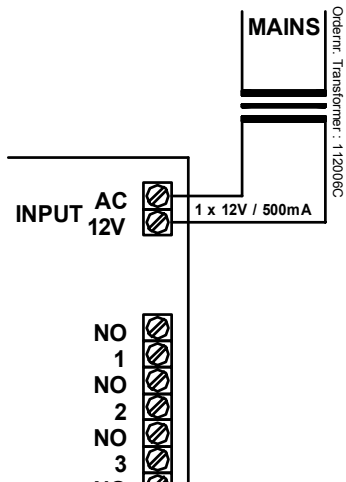
DONNEES TECHNIQUES

- Huit contacts relais de qualité supérieure, 5A/230Vac max.
- Les sorties relais contiennent des surtensions au moyen de VDRs
- Confirmation LED sur chaque contacte relais
- 8 entrées de commande pour utilisation avec des collecteurs ouverts ou des interrupteurs réguliers
- Idéal en combinaison avec notre carte interface pour ordinateur **VM110** ou récepteur infrarouge **VM122**

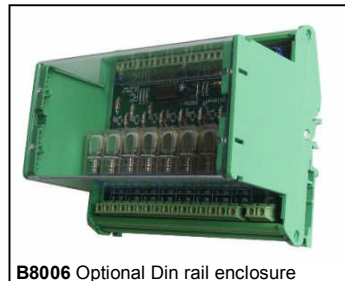
SPECIFICATIONS :

- Equipé d'une sortie d'alimentation 12Vdc / 200mA (pour alimenter le VM122)
- Puissance d'entrée: 12Vac / 500mA (avec sortie 12V)

ALIMENTATION



Choisissez un endroit approprié pour l'installation de l'appareil. Vous installerez probablement l'appareil à proximité d'un boîtier pour fusibles. Un boîtier approprié pour un montage sur rail (DIN) est disponible (numéro de commande B8006).



B8006 Optional Din rail enclosure

Les figures sur les pages suivantes montrent des exemples de connexion avec différentes possibilités d'entrée.

- ☞ Effectuez le montage et le raccordement suivant les règles du métier et veillez à ce que l'installation satisfasse aux consignes de sécurité en vigueur. En cas de doute, consultez un spécialiste

EXEMPLES DE CONNEXION D'ENTRÉES

Ordernr. Transformer : 112006C

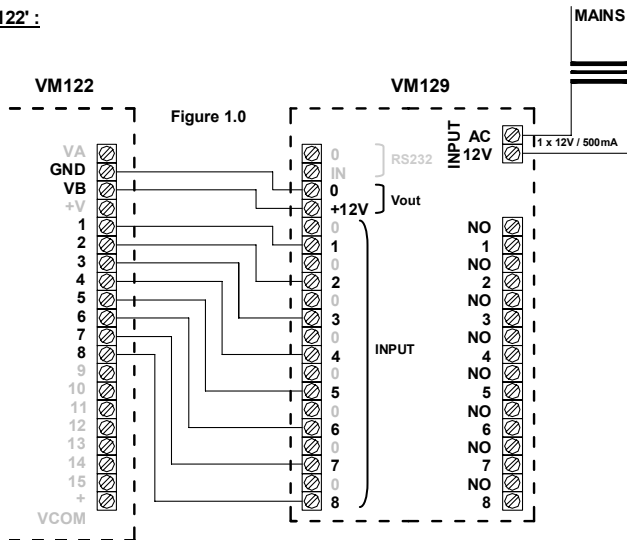
RÉCEPTEUR INFRAROUGE À 15 CANAUX 'VM122' :

Le schéma de câblage (Fig. 1.0) montre comment connecter des relais à la carte interface VM122.

Les 15 sorties de VM122 sont du type à collecteur ouvert: ce sont des transistors utilisés comme interrupteur. Lors d'une sortie active, un contact fermé est créé entre la masse (GND) et la sortie concernée.

Les schémas de connexion suivantes montrent qu'il est possible d'utiliser une seule alimentation pour aussi bien le module récepteur que p.ex. le relais

Remarque : L'émetteur IR VM121 permet de piloter vos applications.



Carte interface USB 'VM110' :

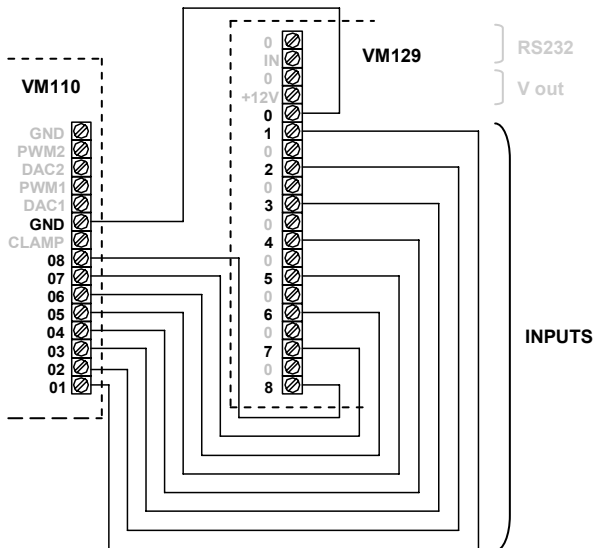


Figure 2.0

Avec des interrupteurs réguliers :

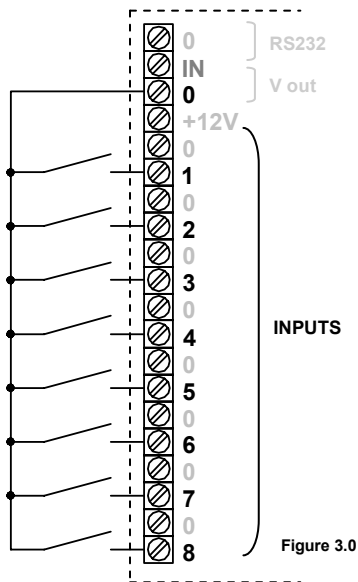
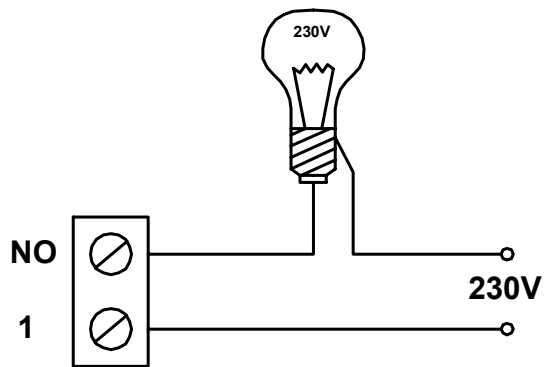


Figure 3.0

EXEMPLE DE CONNEXION DE SORTIE



**AVERTISSEMENT**

All repairs should be executed by qualified technicians. Toute réparation doit être exécutée par du personnel qualifié.



Évitez l'installation de ce module à proximité d'eau courante ou dormante ou à un endroit avec un taux d'humidité trop élevé.

CONSIGNES DE SÉCURITÉ

- Évitez les manipulations brutales. Un chute pourrait endommager le boîtier ou les plaques et pourrait causer des défauts.
- Ne jamais excéder les valeurs limites de protection indiquées dans les spécifications.
- Étant donné que les exigences en matière de sécurité varient d'un lieu à l'autre, vous devez vous assurer que votre montage satisfait aux exigences.
- Familiarisez-vous avec tous les réglages et indications de l'appareil afin de faciliter l'opération.
- Les modules Velleman ne conviennent pas pour une utilisation dans ou comme parties de systèmes servant à assurer des fonctions de survie ou des systèmes pouvant entraîner des situations dangereuses, de quelque nature qu'elles soient.

La réparation sous garantie est uniquement possible avec la preuve de l'achat !

Herzlichen Dank für den Kauf dieses module. Lesen Sie Bitte aufmerksam die Bedienungsanleitung, so dass sie das Gerät richtig benutzen.



LESSEN SIE DIE BETRIEBS- UND WARTUNGSANWEISUNGEN
DIESES HANDBUCHS SORGFÄLTIG DURCH.

GARANTIE

Dieses Produkt trägt eine Garantie für fehlerhaftes Material oder Verarbeitungsschäden im Moment des Ankaufs. Sie ist ZWEI JAHRE gültig ab Ankaufsdatum. Die Garantie kann nur beansprucht werden, wenn das Produkt mit der **Originalrechnung** abgegeben wird. Die Verpflichtungen der VELLEMAN COMPONENTS AG beschränken sich auf die Aufhebung der Fehler, oder, nach freier Wahl der VELLEMAN COMPONENTS AG , auf den Austausch oder die Reparatur der fehlerhaften Teile. Kosten und Risiken des Transports; das Entfernen und Wiedereinsetzen des Produkts, sowie alle anderen Kosten die direkt oder indirekt mit der Reparatur in Verbindung gebracht werden können, werden durch die VELLEMAN COMPONENTS AG nicht zurückerstattet. VELLEMAN COMPONENTS AG ist nicht für Schäden gleich welcher Art, entstanden aus der fehlerhaften Funktion des Produkt, haftbar.

INHALT :

SPEZIFIKATIONEN UND TECHNISCHE KENNDATEN	25
SPEISUNG	26
EINGANGSANSCHLUSS-BEISPIELE	27
AUSGANGSANSCHLUSS-BEISPIEL	29
SICHERHEITS- UND WARNHINWEISE	30

SPEZIFIKATIONEN & TECHNISCHE DATEN

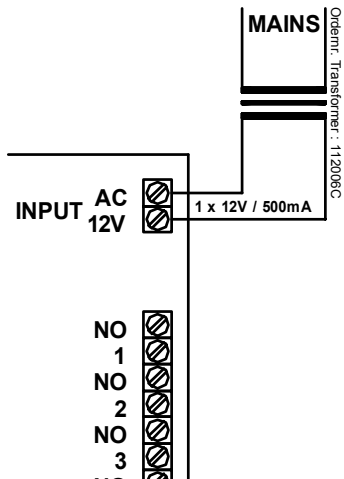
SPEZIFIKATIONEN :

- ☑ 8 hochwertige Relaiskontakte, 5A/230Vac max.
- ☑ Relaisausgänge sind über VDRs vor Überspannung geschützt
- ☑ LED-Bestätigung auf jedem Relaiskontakt
- ☑ 8 'drive'-Eingänge mit offenen Kollektoren oder normalen Schaltern zu verwenden
- ☑ Sehr geeignet zur Anwendung mit unserer Computer-Schnittstellenkarte **VM110** oder unserem Infrarotempfänger **VM122**.

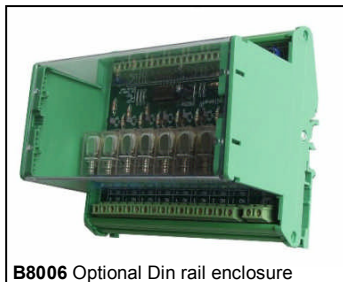
TECHNISCHE DATEN :

- 12Vdc / 200mA Ausgangsleistung (für Stromversorgung VM122)
- Eingangsleistung: 12Vac / 500mA (mit 12V-Ausgang)

SPEISUNG



Wählen Sie einen geeigneten Ort für die Installation der Einheit. Wahrscheinlich werden Sie die Einheit in der Nähe eines Sicherungskastens installieren. Ein geeignetes Gehäuse für DIN-Schienenmontage ist lieferbar (Bestellnummer B8006).



Die Abbildungen auf den nächsten Seiten zeigen Anschlussbeispiele mit verschiedenen Eingangsmöglichkeiten.



Achten Sie darauf, dass die Verkabelung den lokalen Sicherheitsvorschriften entspricht. Falls Zweifel bestehen, wenden Sie sich an einen qualifizierten Techniker !

EINGANGSANSCHLUSS-BEISPIELE

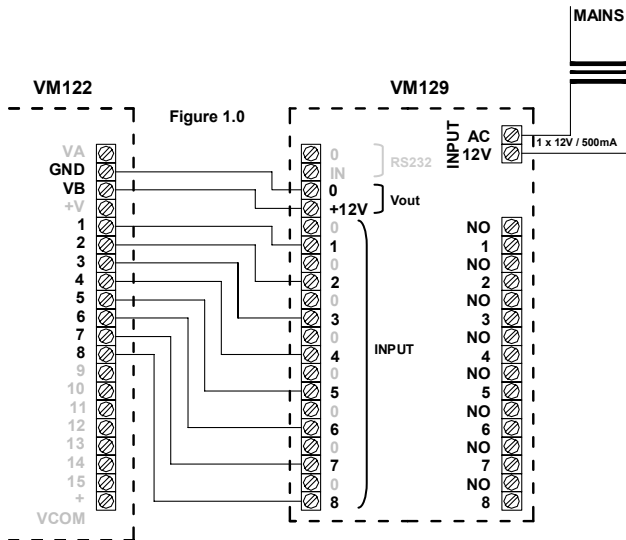
Ordernr. Transformerr : 112006C

15-channel infrared receiver 'VM122' :

Der Schaltplan (Abb. 1.0) zeigt wie Sie mögliche Relais an die Schnittstellenkarte VM122 anschließen können.

Die 15 Ausgänge dieses Moduls sind "open-collector"-Ausgänge. Das bedeutet, dass es sich um als Schalter verwendete Transistoren handelt. Bei einem aktiven Ausgang entsteht ein geschlossener Kontakt zwischen der Masse (GND) und dem betreffenden Ausgang. Wie Sie in den folgenden Schaltplänen sehen können, können Sie eine einzelne Versorgung für sowohl das Empfangsmodul als auch für z.B. das Relais verwenden.

Hinweis: Sie können den VM121 Infrarotsender verwenden um Ihre Applikationen zu steuern.



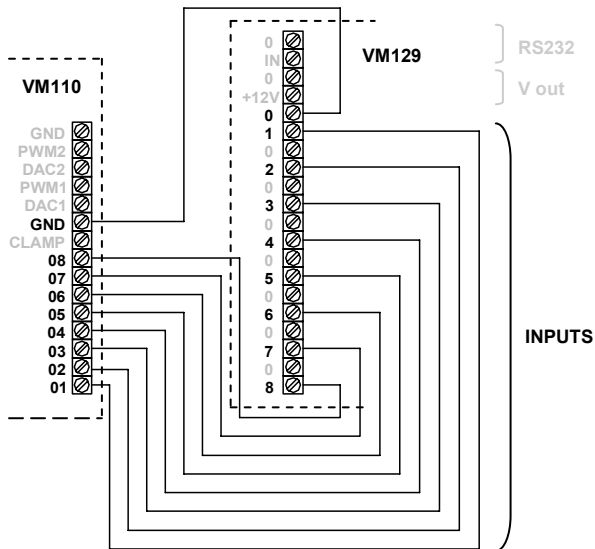
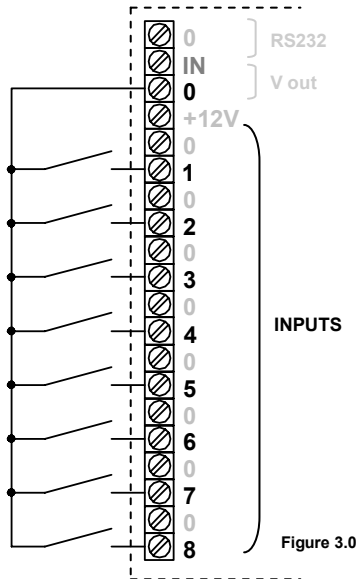
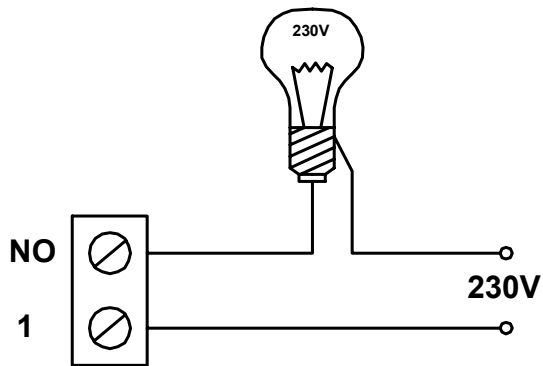
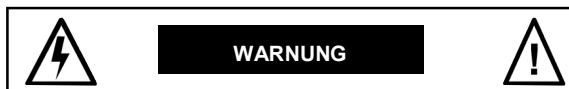
USB Interface Board 'VM110' :

Figure 2.0

Mit normalen Schaltern :

AUSGANGSANSCHLUSS-BEISPIEL





Lassen Sie Reparaturen durch Fachleute erfolgen



Installieren Sie das Modul nicht in einer Umgebung mit stehendem oder fließendem Wasser oder in einer sehr feuchten Umgebung

SICHERHEITSHINWEISE

- Gehen Sie behutsam mit dem Modul um. Es fallen lassen, kann die Leiterplatte und das Gehäuse beschädigen.
- Überschreiten Sie nie die in den technischen Daten erwähnten Eingangsgrößen.
- Sicherheitsvorschriften können sich ändern, bitte beachten Sie die lokalen Vorschriften Ihres Landes.
- Machen Sie sich mit allen Bedienungselement vertraut, wenn Sie mit diesem Gerät arbeiten.
- Der von Ihnen gekaufte Bausatz ist aber für den Privatgebrauch konzipiert und nicht für den Einsatz in Lebenserhaltenden oder Lebensrettenden Systemen oder unter außergewöhnlichen Umweltbedingungen (Ex-systeme) geeignet.

Reparatur unter Garantiebedingungen ist nur bei Vorlage des Kaufbeleges möglich.

Gracias por haber comprado el modulo. Lea cuidadosamente todas las instrucciones antes de usar el dispositivo.



LEA ESTE MANUAL EN SU TOTALIDAD Y SIGA CUIDADOSAMENTE LAS INSTRUCCIONES DE MANTENIMIENTO.

GARANTÍA

Este producto está garantizado contra defectos de componentes y construcción a partir de su adquisición y durante un período de TRES AÑO a partir de la fecha de venta. Esta garantía sólo es válida si la unidad se entrega junto con **la factura de compra original**. VELLEMAN COMPONENTS Ltd. limita su responsabilidad a la reparación de los defectos o, si VELLEMAN COMPONENTS Ltd. lo estima necesario, a la sustitución o reparación de los componentes defectuosos. Los gastos y riesgos con respecto al transporte, el desmontaje o la instalación del dispositivo, o cualquier otro gasto directa o indirectamente vinculado con la reparación, no será reembolsado por VELLEMAN COMPONENTS Ltd. VELLEMAN COMPONENTS Ltd no responderá de ningún daño causado por el mal funcionamiento de la unidad.

CONTENIDO :

CARACTERÍSTICAS & ESPECIFICACIONES	32
ALIMENTACIÓN.....	33
EJEMPLOS DE CONEXIÓN DE ENTRADA.....	34
EJEMPLOS DE CONEXIÓN DE SALIDA.....	36
SEGURIDAD Y AVISOS	37

ESPECIFICACIONES Y CARACTERÍSTICAS

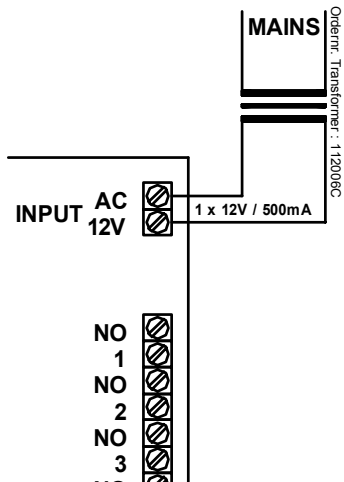
ESPECIFICACIONES :

- ☑ Ocho contactos relé de calidad superior, 5A/230Vac máx.
- ☑ Las salidas relé reprimen sobretensiones con VDRs
- ☑ Confirmación por LED en cada contacto relé
- ☑ 8 entradas de mando para uso con colectores abiertos o interruptores regulares
- ☑ Ideal para utilizar con nuestra tarjeta interface para ordenador **VM110** o el receptor infrarrojo **VM122**.

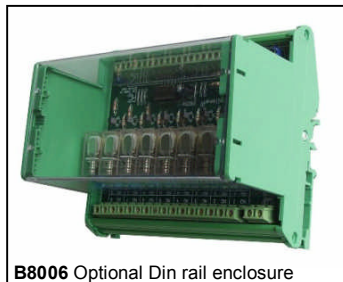
CARACTERÍSTICAS :

- Equipada con una salida de alimentación 12Vdc / 200mA (para alimentar el VM122)
- Potencia de entrada: 12Vac / 500mA (con salida 12V)

ALIMENTACIÓN



Seleccione un lugar apropiado para la instalación del aparato. Probablemente, instalará el aparato cerca de una caja de fusibles. Está disponible una caja apropiada para un montaje en riel (DIN) (número de mando B8006).



Las figuras en las siguientes páginas visualizarán ejemplos de conexión con diferentes posibilidades de entrada



Efectúe el montaje y la conexión según las normas y asegúrese de que la instalación cumplan las normas de seguridad vigentes. En caso de duda, contacte con un especialista.

EJEMPLOS DE CONEXIÓN DE ENTRADA

Receptor IR de 15 canales 'VM122' :

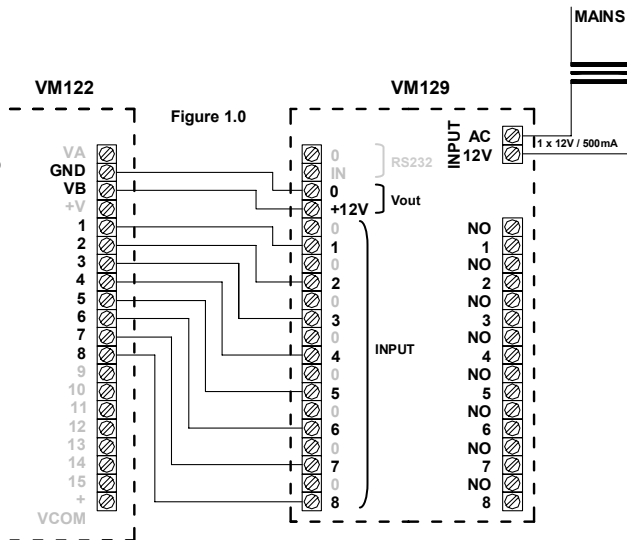
El esquema de conexión (Fig. 1.0) muestra cómo puedes conectar relés eventuales a la tarjeta interface **VM122**.

Las 15 salidas de este módulo son salidas con colector abierto: son transistores utilizados como interruptor. Si una salida está activa, se crea un contacto cerrado entre la masa (GND) y la salida correspondiente.

Los esquemas de conexión siguientes muestran que es posible utilizar una sola alimentación para el módulo receptor y p.ej. el relé.

Nota : Puede utilizar el emisor IR VM121 para controlar sus aplicaciones.

Ordernr. Transformer : 112006C



Tarjeta interface USB 'VM110' :

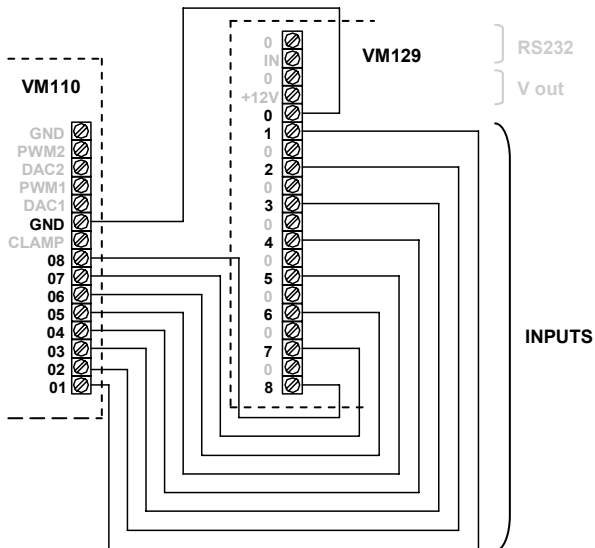


Figure 2.0

Conexión con interruptores regulares :

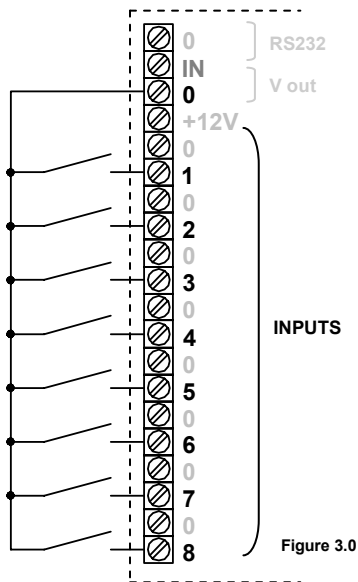
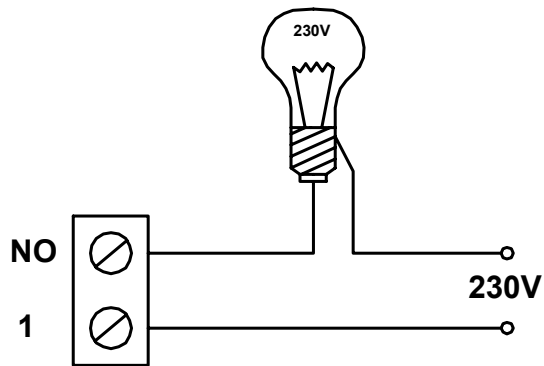


Figure 3.0

EJEMPLOS DE CONEXIÓN DE SALIDA





El servicio debe ser realizado por personal especializado



No instale el módulo en un lugar con agua estancada o agua corriente, ni en lugares excesivamente húmedos.

LAS MEDIDAS DE SEGURIDAD

- Manéjese con cuidado. Dejar caer el dispositivo puede dañar el circuito impreso y la caja.
- Nunca exceda los valores límites indicados en las especificaciones.
- Las exigencias en materia de seguridad varían de un lugar a otro. Asegúrese que el montaje realizado sea conforme a las exigencias en vigor de su localidad.
- Siga cuidadosamente todas las instrucciones y familiarícese con los ajustes al operar este dispositivo.
- Los modulos Velleman no son adecuados para una utilización dentro o como sistema destinado a garantizar funciones para sobrevivir o sistemas conllevando situaciones peligrosas sea cual su naturaleza.

La reparación en garantía sólo es posible con el ticket y la fecha de compra.

Notes / Nota's / Notierungen / Cuenta

VELBUS
Velleman Home Automation System

**All appliances get intelligent, how about your home?
see our website : www.velbus.be**

8 CHANNEL RELAY CARD



Modifications and typographical errors reserved - © Velleman nv - HVM129G - 2005 - ED1