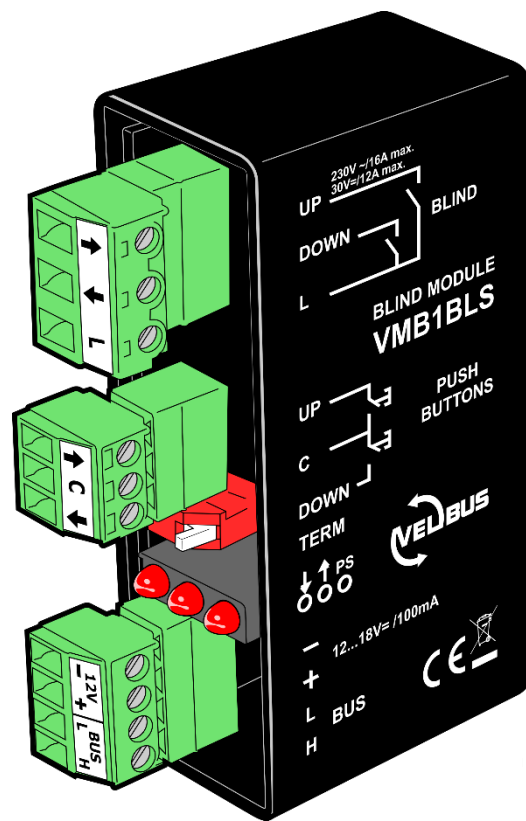


VMB1BLS

1-kanaals rolluiksturing voor universele montage

Handleiding



Inhoud

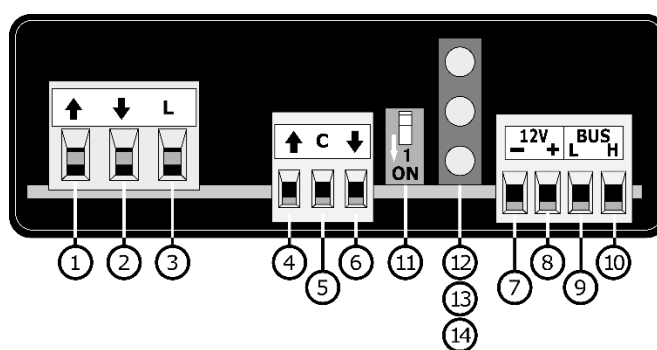
1. Beschrijving.....	3
2. Onderdelen.....	3
3. Aansluitschema's.....	2
3.1. In een Velbus domotica-installatie	2
3.2. Standalone.....	2
4. Mogelijkheden.....	3
4.1. Als onderdeel van een Velbus installatie	3
4.2. Standalone.....	3
5. LED indicaties.....	4
6. Configuratie	4
6.1. Algemene instellingen	6
6.2. Zonsop- en -ondergang.....	7
6.3. Alarmen.....	9
7. Acties met het rolluikkanaal als gevolg.....	9
8. Modi.....	12

1. Beschrijving

De VMB1BLS is een 1-kanaals sturing voor rolluiken en zonweringen. Ze is ontworpen voor universele montage. Dankzij de kleine afmetingen en de ingegoten behuizing kan de VMB1BLS gemakkelijk in een rolluikkast bijgelegd worden.

De VMB1BLS kan ofwel toegevoegd worden aan een Velbus domoticasysteem, ofwel autonoom (standalone) geïnstalleerd worden. In het eerste geval wordt de VMB1BLS verbonden met de Velbus data bus en kan ze communiceren met de andere Velbus modules. In het tweede geval wordt ze gewoon via één of twee drukknoppen bediend die rechtsreeks aangesloten worden.

2. Onderdelen



Aansluitingen

- ① Motor omhoog
- ② Motor omlaag
- ③ Lijnaansluiting
- ④ Drukknop omhoog
- ⑤ Drukknop common

⑥ Drukknop omlaag

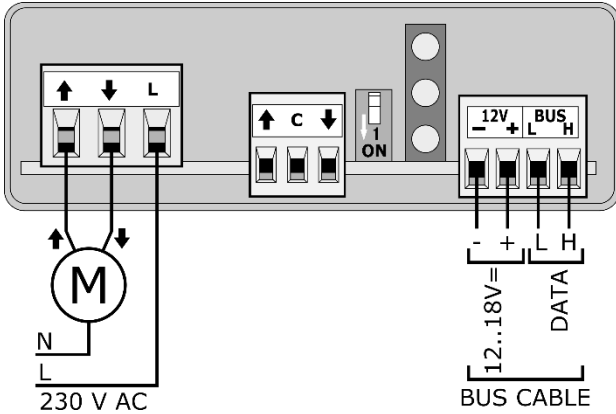
- ⑦ Bus voeding -
- ⑧ Bus voeding + (12..18 V DC)
- ⑨ Bus data L
- ⑩ Bus data H

Overige elementen

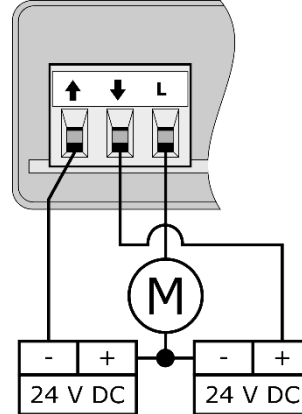
- ⑪ Afsluiter (terminator)
- ⑫ LED PS (voeding)
- ⑬ LED omhoog
- ⑭ LED omlaag

3. Aansluitschema's

3.1. In een Velbus domotica-installatie



230 V AC motor

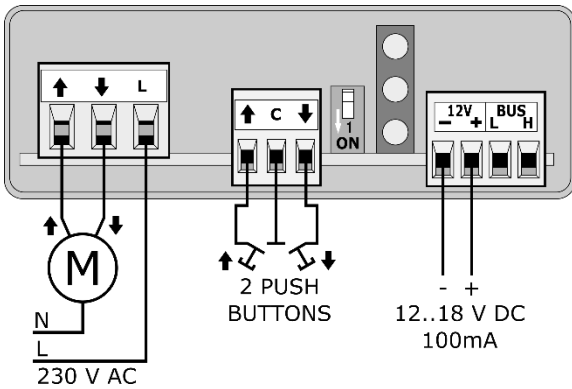


24 V DC motor

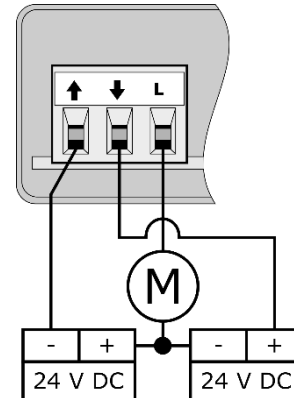
Let er steeds op dat in een modale Velbus installatie alle afsluiters ⑪ open moeten zijn, behalve twee. De twee gesloten afsluiters bevinden zich best zo ver mogelijk van elkaar (bvb. één in de elektriciteitskast en één op het verste uiteinde van de installatie).

3.2. Standalone

Tweeknopsbediening



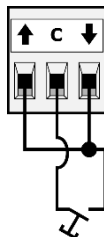
230 V AC motor



24 V DC motor

Eenknopsbediening

Voor een eenknopsbediening wordt de drukknop als volgt aangesloten:



4. Mogelijkheden

4.1. Als onderdeel van een Velbus installatie

- Omhoog, omlaag met twee aparte drukknoppen:
 - kort drukken doet het rolluik omhoog of omlaag gaan tot het einde bereikt is, of tot op de tegengestelde richting gedrukt wordt
 - blijven drukken doet het rolluik omhoog of omlaag gaan zolang de drukknop ingedrukt blijft. Bij loslaten stopt de motor.
- Omhoog/omlaag met één drukknop: zelfde principe als hierboven, maar dan in één drukknop. De richting waarin de motor draait, wordt na stilstand telkens omgewisseld.
- Volledig omhoog, volledig omlaag: een druk op de knop doet het rolluik volledig openen of sluiten.
- Het rolluik op een bepaalde positie zetten (uitgedrukt in percentages)

De rolluikmodule kan in verschillende modi gezet worden (max.3). Acties kunnen ingesteld worden om in alle modi te werken of enkel in één bepaalde modus (zie ook modi p.12).

- Het rolluikkanaal kan vergrendeld, onderdrukt en geforceerd worden.
 - Vergrendeling maakt het onmogelijk om het kanaal te bedienen tot het opnieuw ontgrendeld wordt.
 - Bij onderdrukking luistert het kanaal nog naar de bus, maar het rolluik blijft inactief tot de onderdrukking opgeheven wordt. Wanneer de onderdrukking opgeheven wordt, reageert het kanaal terug op signalen, en zal het ook de acties uitvoeren die tijdens de onderdrukking verstuurd werden.
 - Forcering heeft de hoogste prioriteit. Tijdens forceermodus luistert het kanaal niet meer naar de bus: alle signalen (behalve opheffing van de forceermodus) worden volledig genegeerd.

4.2. Standalone

Via twee drukknoppen rechtstreeks aangesloten op de VMB1BLS zijn de volgende bedieningen mogelijk:

- kort drukken (< 0,8 sec.) op omhoog of omlaag zet het rolluik in beweging tot het einde bereikt is, of tot op de tegengestelde richting gedrukt wordt
- blijven drukken op omhoog of omlaag doet het rolluik in de gevraagde richting bewegen zolang de drukknop ingedrukt blijft. Bij loslaten stopt de motor.

De eenknopsbediening werkt volgens hetzelfde principe. Bij eenknopsbediening wordt de richting van de

motor omgedraaid na elke stilstand.

5. LED indicaties

- LED PS (voeding) ⑫:
 - continu aan: voeding OK
 - uit: voeding niet OK
- LED omhoog ⑬:
 - knippert terwijl rolluik omhoog gaat
 - continu aan wanneer rolluik volledig omhoog
- LED omlaag ⑭:
 - knippert terwijl rolluik omlaag gaat
 - continu aan wanneer rolluik volledig omlaag
- De LED omhoog ⑬ en LED omlaag ⑭ zullen simultaan knipperen als volgt:
 - 2 x knipperen, pauze, 2 x knipperen, enz.: bus error (enkel indien adres ≠ FF en de VMB1BLS aangesloten is op een Velbus data bus)
 - 3 x knipperen, pauze, 3 x knipperen, enz.: voedingsspanning te laag
 - 4 x knipperen, pauze, 4 x knipperen, enz.: voedingsspanning te hoog

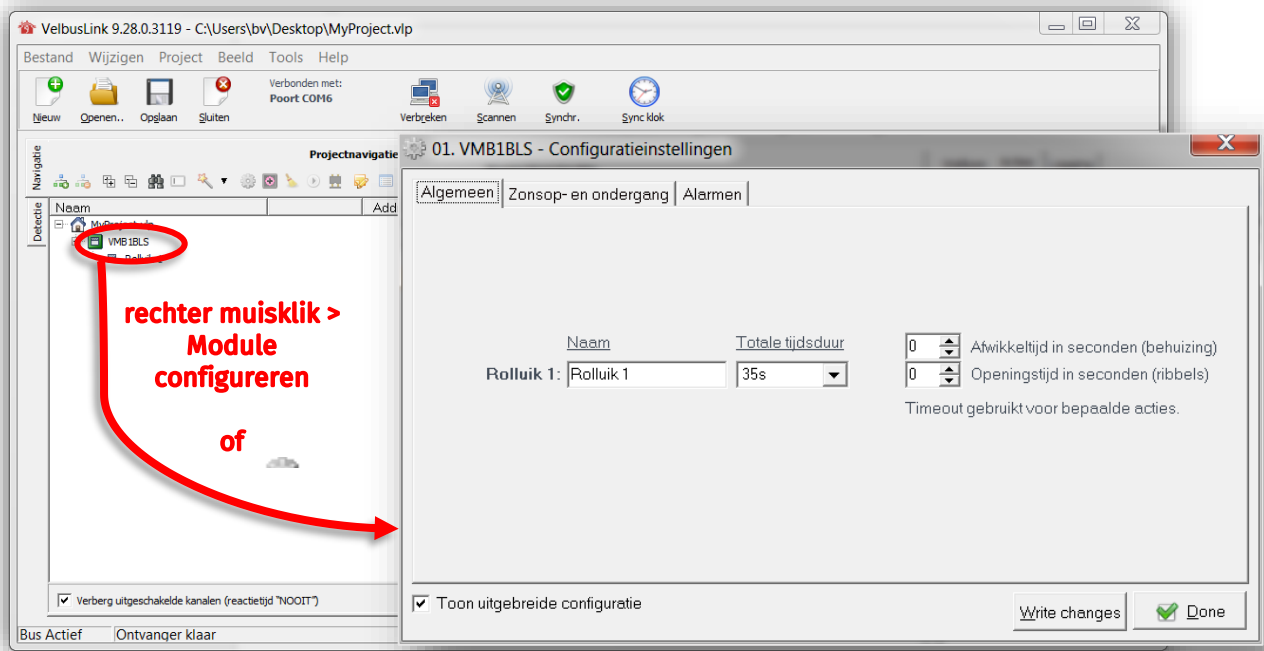
6. Configuratie



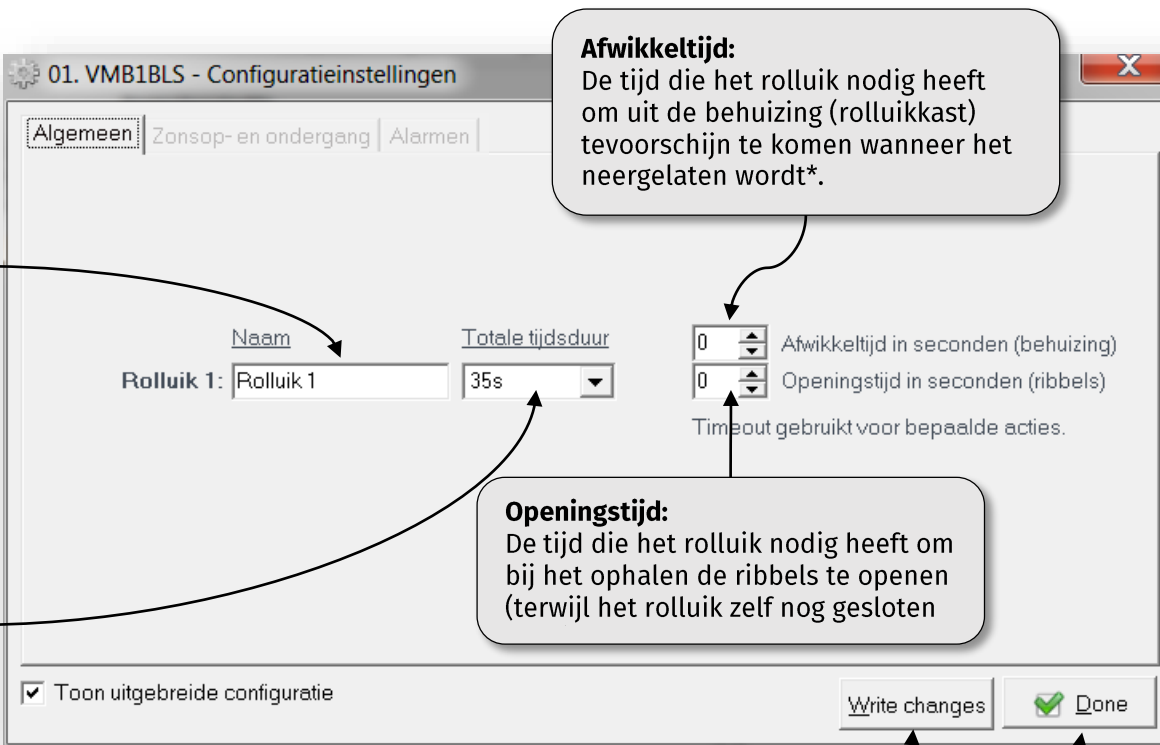
Voor een algemene uitleg over het installeren en configureren van Velbus, raadpleeg de installatiehandleiding op www.velbus.eu.



Werk steeds met de laatste versie van Velbuslink (gratis download op www.velbus.eu > Support > Downloads). Voor gebruik met de VMB1BLS heeft u Velbuslink 9.28 of hoger nodig.



6.1. Algemene instellingen



01. VMB1BLS - Configuratieinstellingen

Algemeen | Zonsop- en ondergang | Alarmen

Naam van het rolluikkanaal:
Deze naam zal overal in Velbuslink gebruikt worden om dit rolluikkanaal aan te duiden. Bij synchronisatie (schrijven) zal hij eveneens in de module zelf opgeslagen worden.

Totale tijdsduur:
De tijd die het rolluik nodig heeft om van volledig dicht naar volledig open te gaan (of omgekeerd). Deze instelling bepaalt hoe lang de motor zal lopen bij volledig sluiten of openen.

Afwikkeltijd:
De tijd die het rolluik nodig heeft om uit de behuizing (rolluikkast) tevoorschijn te komen wanneer het neergelaten wordt*.

Openingstijd:
De tijd die het rolluik nodig heeft om bij het ophalen de ribbels te openen (terwijl het rolluik zelf nog gesloten

Naam: Rolluik 1

Totale tijdsduur: 35s

Afwikkeltijd in seconden (behuizing): 0

Openingstijd in seconden (ribbels): 0

Timeout gebruikt voor bepaalde acties.

Toon uitgebreide configuratie

Write changes Done

Snel schrijven:
De instellingen naar de VMB1BLS schrijven.

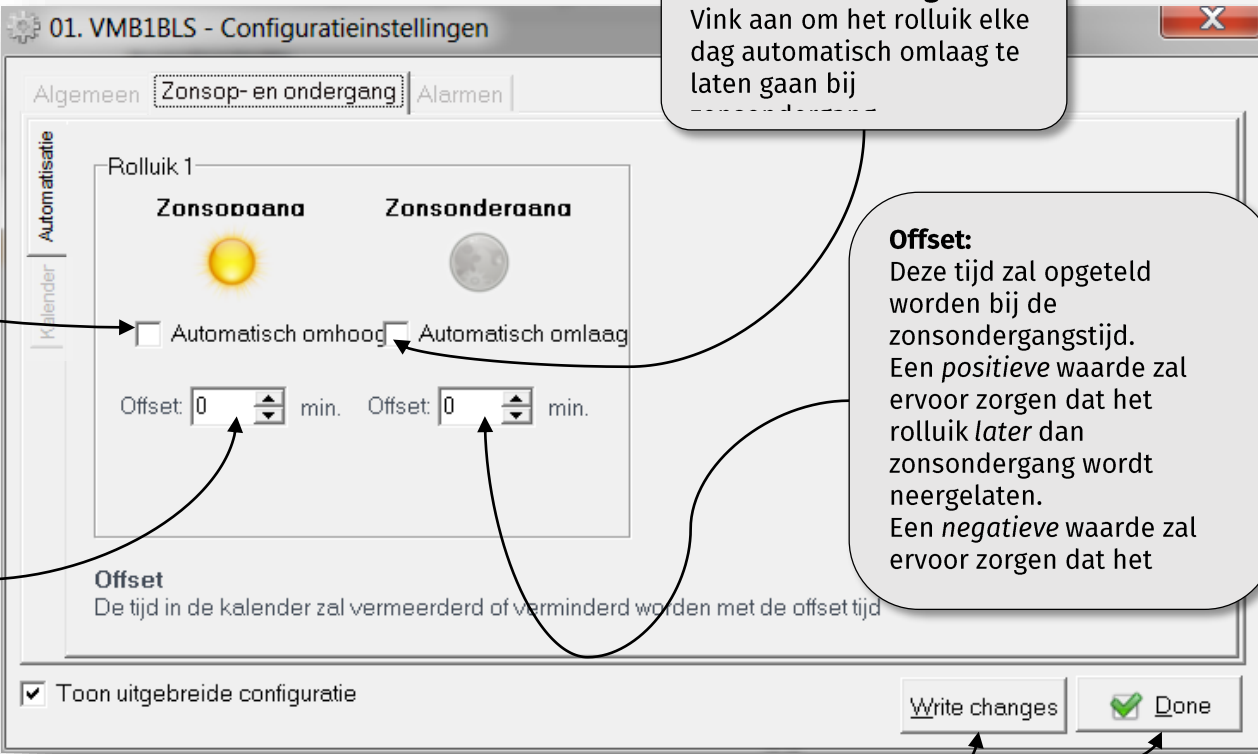
Klaar:
Venster sluiten.

* De afwikkel- en openingstijd worden gebruikt om de positiebepaling van het rolluik exact in te stellen.

6.2.Zonsop- en -ondergang

Indien dit tabblad niet zichtbaar is, vink “Toon uitgebreide configuratie” aan onderaan het scherm.

Tabblad 1: Automatisatie



Automatisch omhoog:
Vink aan om het rolluik elke dag automatisch omhoog te laten gaan bij zonsopgang.

Automatisch omlaag:
Vink aan om het rolluik elke dag automatisch omlaag te laten gaan bij zonsopgang.

Offset:
Deze tijd zal opgeteld worden bij de zonsopgangstijd. Een *positieve* waarde zal ervoor zorgen dat het rolluik *later* dan zonsopgang wordt geopend. Een *negatieve* waarde zal ervoor zorgen dat het rolluik *vroeger* dan zonsopgang wordt geopend.

Offset:
Deze tijd zal opgeteld worden bij de zonsondergangstijd. Een *positieve* waarde zal ervoor zorgen dat het rolluik *later* dan zonsondergang wordt neergelaten. Een *negatieve* waarde zal ervoor zorgen dat het

Snel schrijven:
De instellingen naar de VMB1BLS schrijven.

Klaar:
Venster sluiten.

01. VMB1BLS - Configuratieinstellingen

Algemeen | **Zonsop- en ondergang** | Alarmen

Automatisatie

Rolluik 1

Zonsopzonsop
Zonsondergang

Automatisch omhoog Automatisch omlaag

Offset: 0 min. Offset: 0 min.

Offset
De tijd in de kalender zal vermeerderd of verminderd worden met de offset tijd

Toon uitgebreide configuratie

Write changes Done

Tabblad 2: Kalender

01. VMB1BLS - Configuratieinstellingen

Algemeen **Zonsop- en ondergang** Alarmen

Configuratie zonsop- en ondergangstijden

Datum	Zons...	Zons...
5 april 2015	07:11	20:21
21 april 2015	06:37	20:47
5 mei 2015	06:10	21:10
21 mei 2015	05:46	21:33
5 juni 2015	05:32	21:51
21 juni 2015	05:29	22:00
5 juli 2015	05:36	21:58
21 juli 2015	05:53	21:44
5 augustus 2015	06:14	21:22
21 augustus 2015	06:38	20:52
5 september 2015	07:02	20:20
21 september 2015	07:26	19:44

Alles resetten

Wijzigen

Toon uitgebreide configuratie

Write changes Done

Alles resetten:
Zet alle zonsop- en -
ondergangstijden
terug naar de
standaardwaarden.

Wijzigen:
Selecteer in bovenstaande
kalender een dag en klik op deze
knop om de zonsop- en -
ondergangstijden aan te passen.

Snel schrijven:
De instellingen naar de VMB1BLS
schrijven.

Klaar:
Venster sluiten.

6.3.Alarmen

Het tabblad “Alarmen” is hetzelfde als bij andere modules die met alarmtijden en –groepen werken. Voor een beschrijving van de mogelijkheden en instellingen, zie overige Velbus documentatie.

Opmerking: indien “automatisch omhoog bij wektijd en omlaag bij bedtijd” (via tabblad Alarmen) ingesteld wordt in combinatie met “automatisch omhoog/omlaag” bij zonsop- of –ondergang (via tabblad Zonsop- en –ondergang > Automatisatie), dan zullen wek- en bedtijd steeds voorrang hebben op zonsopgang- en ondergang. Valt zonsopgang of zonsondergang buiten de periode tussen wek- en bedtijd, dan zal de “automatisch omhoog/omlaag” bij zonsop- of –ondergang genegeerd worden.

7. Acties met het rolluikkanaal als gevolg

Acties in Velbus worden gedefinieerd door een oorzaak (bvb. een drukknop, een relais, een sensorkanaal, ...), een gevolg (in dit geval het rolluikkanaal) en een actie (bvb. omhoog, omlaag, ...). In bepaalde gevallen kunnen ook parameters toegevoegd worden (bvb. de positie van het rolluik bij de actie “Ga naar positie”). Voor meer algemene informatie over acties, gelieve de installatiehandleiding te raadplegen op www.velbus.eu.

In onderstaande tabel worden de verschillende acties beschreven die mogelijk zijn met een VMB1BLS rolluikkanaal als gevolg.

Naam	Nr.	Omschrijving	Parameters	Feedback op oorzaak
Omhoog	1	Kort drukken = rolluik omhoog tot einde of tot actie “omlaag”/”onmiddellijk omlaag” (zie nr. 4 en 5 hieronder). Lang drukken = rolluik omhoog zolang er gedrukt wordt, stop bij loslaten. Opmerking: een gesloten relais als oorzaak wordt beschouwd als kort drukken (een relais geeft geen “lang drukken” signaal).	-	Traag knipperen tijdens omhoog gaan, continu aan wanneer volledig omhoog
Onmiddellijk omhoog	2	Bij sluiten van oorzaak: rolluik omhoog tot einde, of tot actie “omlaag”/”onmiddellijk omlaag” (zie nr. 4 en 5 hieronder). Kort of lang drukken geven hetzelfde resultaat.	Inschakelvertraging. De actie zal pas beginnen na de ingestelde tijd ¹ .	Traag knipperen tijdens omhoog gaan (en tijdens inschakelvertraging), continu aan wanneer volledig omhoog

¹ 0s (geen); 1s – 3dagen; continu

Onmiddellijk omhoog bij openen contact	3	Idem als actie nr. 2 hierboven, maar dan bij openen van oorzaak.	Inschakelvertraging. De actie zal pas beginnen na de ingestelde tijd ¹ .	
Omlaag	4	Analoog aan actie nr. 1		
Onmiddellijk omlaag	5	Analoog aan actie nr. 2		
Onmiddellijk omlaag bij openen contact	6	Analoog aan actie nr. 3		
Omhoog/omlaag	7	Eenknopsbediening. Dezelfde knop fungeert als omhoog en omlaag. Kort drukken = rolluik beweegt tot einde of tot opnieuw gedrukt wordt. Lang drukken = rolluik blijft bewegen zolang geduwd wordt, stop bij loslaten (of bij einde bereikt). Na elke stilstand wordt de richting van de motor omgedraaid.	-	Traag knippen tijdens beweging van het rolluik, continu aan wanneer volledig omhoog of omlaag.
Ga naar positie	8	Zet het rolluik op een bepaalde positie bij sluiten van oorzaak. Opmerking: indien de reële positie niet overeenkomt met de gevraagde, pas de afwikkeltijd en oproltijd aan (zie "Algemene instellingen" p.6).	Inschakelvertraging: De actie zal pas beginnen na de ingestelde tijd ¹ . Positie: positie van het rolluik, tussen 0% (volledig omhoog) en 100% (volledig omlaag), in stappen van 1%.	Traag knippen tijdens beweging van het rolluik (en tijdens inschakelvertraging). Aan bij rolluik op gevraagde positie.
Ga naar positie bij openen contact	9	Idem als hierboven (actie nr. 8), maar dan bij openen van oorzaak i.p.v. bij sluiten.		
Acties in modus 1	10-18	Idem als acties 1-9, maar de acties 10-18 werken enkel wanneer de VMB1BLS in modus 1 staat. (Zie ook acties 19-21 i.v.m. modus selectie en de algemene uitleg over modi op p.12)		
Selecteer modus 1	19	Zet de VMB1BLS in modus 1. In modus 1 zullen enkel acties specifiek voor modus 1 werken (nrs.10-18) en acties waarin geen enkele modus gespecificeerd is. (Zie ook modi p.12)	-	Aan wanneer modus 1 actief, anders uit
Selecteer modus 1 bij openen contact	20	Idem als actie nr. 19 hierboven, maar dan bij openen van oorzaak i.p.v. bij sluiten.		
Selecteer/deselecteer modus 1	21	Zet modus 1 aan/uit (toggle). Eén maal drukken zet de VMB1BLS in modus 1. Een tweede maal drukken deactiveert	-	Aan wanneer modus 1 actief, anders uit

		modus 1. Opnieuw drukken zet modus 1 weer aan, en zo voort.		
Deselecteer alle modi	22	Zet de VMB1BLS in "normale" toestand (geen modus geselecteerd), ongeacht welke modus actief was.	-	Aan wanneer geen enkele modus geselecteerd. Uit wanneer modus 1, 2 of 3 geselecteerd zijn.
Deselecteer alle modi bij openen contact	23	Idem als actie nr. 22 hierboven, maar dan bij openen van oorzaak i.p.v. bij sluiten.		
Acties i.v.m. modus 2	24-35	Analoog aan "acties in modus 1" hierboven (nr. 10-21)		
Acties i.v.m. modus 3	26-47			
Vergrendel bij gesloten contact	48	Idem als "vergrendel" (actie nr.50) maar de vergrendeling geldt enkel zolang oorzaak gesloten is. Van zodra oorzaak open gaat, wordt de vergrendeling opgeheven.	-	Aan indien rolluikkanaal vergrendeld.
Vergrendel bij open contact	49	Idem als "vergrendel" (actie nr.50) maar de vergrendeling geldt enkel zolang oorzaak open is. Van zodra oorzaak gesloten wordt, wordt de vergrendeling opgeheven.	-	Aan indien rolluikkanaal vergrendeld.
Vergrendel	50	Bij het sluiten van oorzaak wordt het rolluikkanaal vergrendeld gedurende een instelbare tijd. Een vergrendeld kanaal kan niet bediend worden. Lopende acties worden afgebroken bij vergrendeling.	Tijdsduur van de vergrendeling ¹ . Continu = tot ontgrendeling (zie acties nr. 51 – 52)	Aan indien rolluikkanaal continu vergrendeld. Zeer traag knipperen tijdens tijdelijke vergrendeling (tijdsduur ≠ continu)
Vergrendel/ontgrendel	51	Toggle het vergrendelen/ontgrendelen (zie acties nr.50 – 52). Eén maal drukken = vergrendelen, een tweede maal drukken = ontgrendelen, een derde maal drukken = weer vergrendelen, enz.	Tijdsduur van de vergrendeling ¹ . Continu = tot ontgrendeling (zie acties nr. 51 – 52)	Aan indien rolluikkanaal continu vergrendeld. Zeer traag knipperen tijdens tijdelijke vergrendeling (tijdsduur ≠ continu)

Ontgrendel	52	Bij het sluiten van oorzaak wordt het rolluikkanaal ontgrendeld.	-	-
Forceeracties	53-62	Geforceerde acties hebben voorrang op alle andere acties. Een geforceerd kanaal "luistert" niet meer naar signalen vanop de bus tot de forceermodus uitgeschakeld wordt (acties nr. 56, 61 en 62) of voorbij is (indien een tijdsduur opgegeven werd).	Tijdsduur: bepaalt hoe lang het kanaal geforceerd blijft ¹	Aan tijdens continue forceermodus. Zeer traag knipperen tijdens tijdelijke forceermodus (tijdsduur ≠ continu). Uit wanneer rolluikkanaal niet in forceermodus staat.
Onderdrukacties	63-77	Een onderdrukt kanaal "luistert" nog naar alle signalen op de data bus, maar reageert niet tot de onderdrukking opgeheven wordt (acties nr. 66, 67, 71, 76, 77) of voorbij is (in geval een tijdsduur werd opgegeven). Van zodra de onderdrukking opgeheven wordt, zal het laatst ontvangen commando uitgevoerd worden (ook indien dit commando tijdens de onderdrukmodus verstuurd werd).	Tijdsduur: bepaalt hoe lang het kanaal onderdrukt blijft ¹	Aan tijdens continue onderdrukmodus. Zeer traag knipperen tijdens tijdelijke onderdrukmodus (tijdsduur ≠ continu). Uit wanneer rolluikkanaal niet in onderdrukmodus staat.
Alarmacties	77-91	Zie algemene instructies in overige Velbus documentatie		
Zonsopgang- en -ondergangacties	92-102	Deze acties hebben betrekking tot de instellingen "automatisch omhoog" bij zonsopgang en "automatisch omlaag" bij zonsondergang. Zie "Zonsop- en -ondergang" op p.7.		

8. Modi

Modi kunnen gebruikt worden voor geavanceerde programmaties.

De VMB1BLS bevindt zich steeds in één van de vier volgende toestanden:

- geen modus geselecteerd (standaard)
- modus 1
- modus 2
- of modus 3

Er kan slechts één modus tegelijk actief zijn.

In de onderstaande tabel is weergegeven welke acties zullen werken in de verschillende modi:

	Acties in modus 1 (nrs. 10-18)	Acties in modus 2 (nrs. 24-32)	Acties in modus 3 (nrs. 36-44)	Alle overige acties
Geen modus geselecteerd	x	x	x	✓
Modus 1	✓	x	x	✓
Modus 2	x	✓	x	✓
Modus 3	x	x	✓	✓